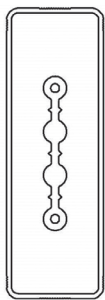
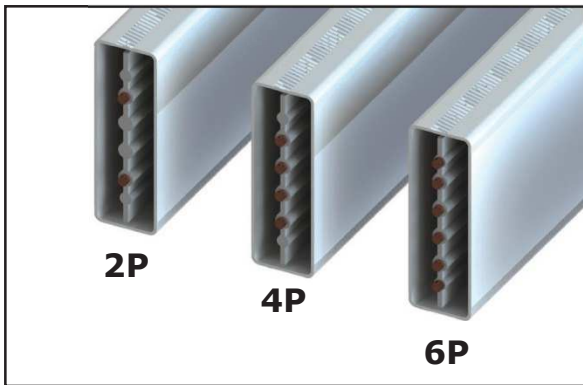
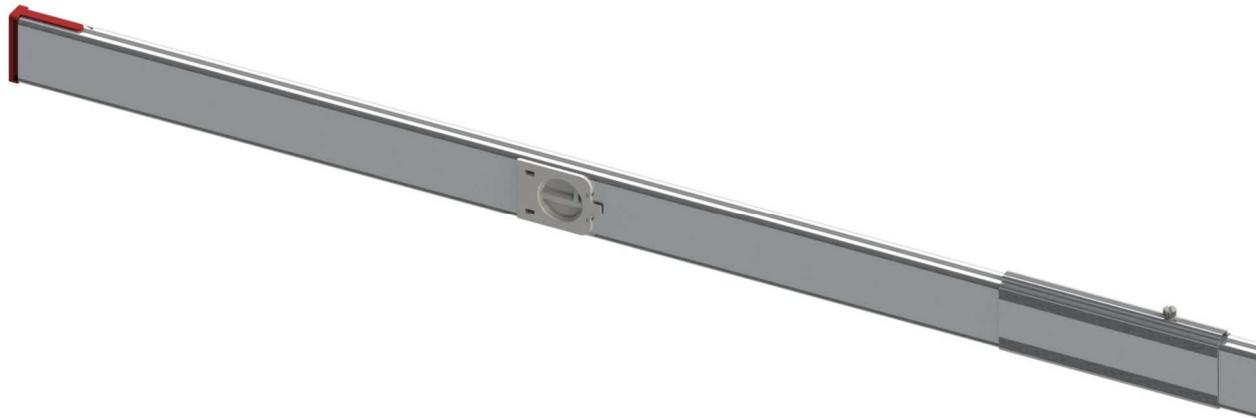


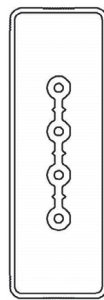


Indice

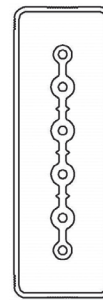
Configuration.....	2
<i>Configuration</i>	
Élément droit.....	4
<i>Straight element</i>	
Instructions de montage.....	8
<i>Instruction of assembly</i>	
Alimentation + fermeture.....	10
<i>Feeder + end cover</i>	
Instructions de montage.....	12
<i>Instruction of assembly</i>	
Jonction Flexible.....	18
<i>Flexible joint</i>	
Connecteurs de dérivation pré-câblés.....	19
<i>Prewired plug-in</i>	
Instructions de montage.....	22
<i>Instruction of assembly</i>	
Connecteurs de dérivation à sélection de phase.....	24
<i>Plug-in phase selection</i>	
Instructions de montage.....	26
<i>Instruction of assembly</i>	
Contact mobile.....	30
<i>Mobile contact</i>	
Accessoires.....	31
<i>Accessories</i>	
Spécifications techniques.....	38
<i>Technical data</i>	



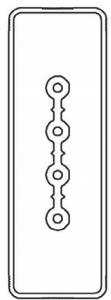
2P
25/40A Cu



4P
25/40A Cu

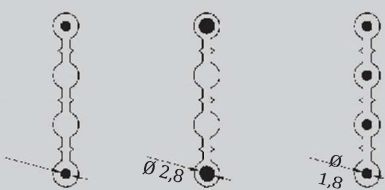


6P
25/40A Cu

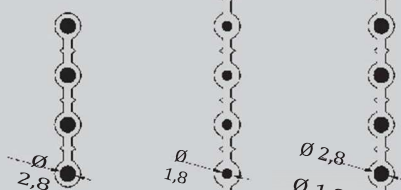


4P
25 Al

CONDUCTEURS EN CUIVRE
COPPER CONDUCTORS



2P 25A **2P 40A**

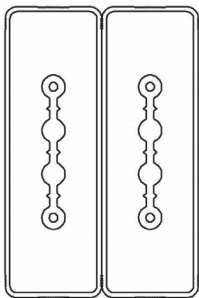
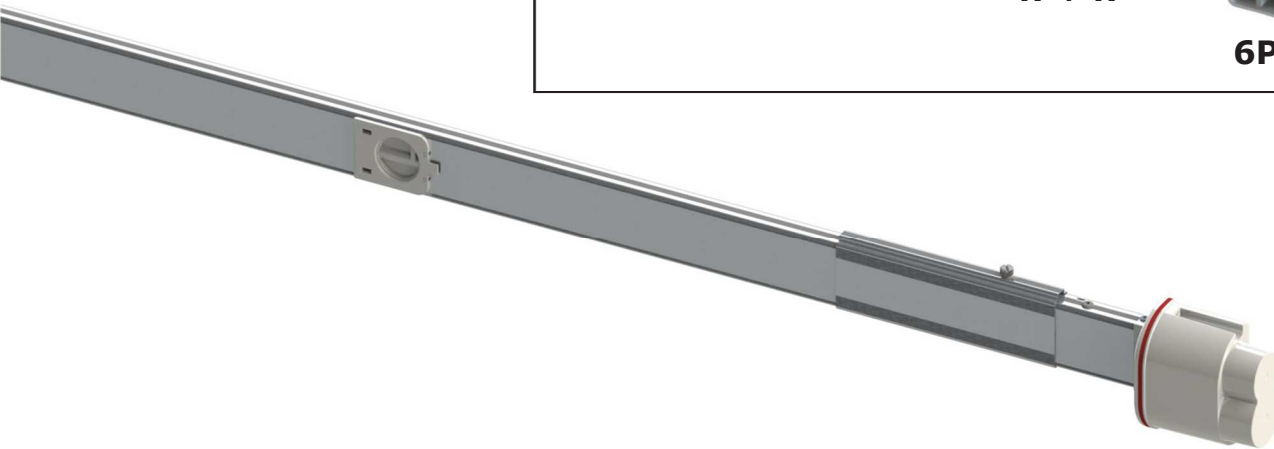
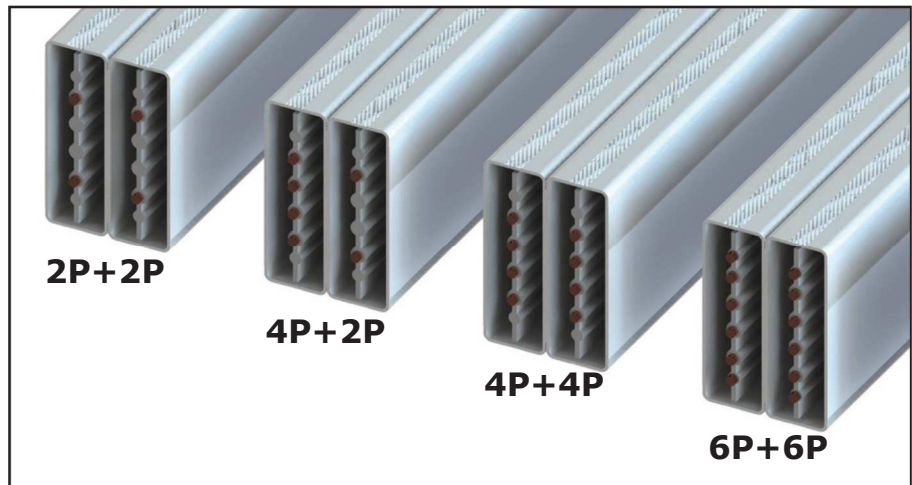


4P 40A **6P 25A** **6P 40A**

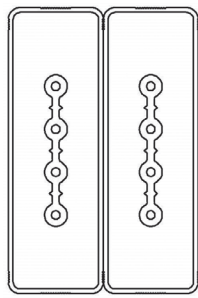
CONDUCTEURS EN ALLUMINIUM
ALUMINIUM CONDUCTORS



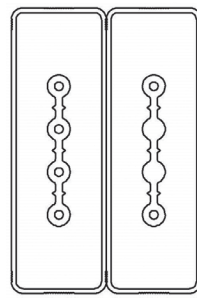
4P 25A



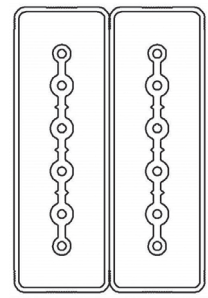
2P + 2P
25/40A Cu



4P + 4P
25/40A Cu



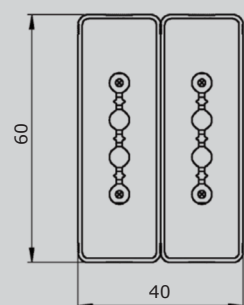
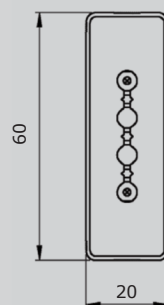
4P + 2P
25/40A Cu



6P + 6P
25/40A Cu

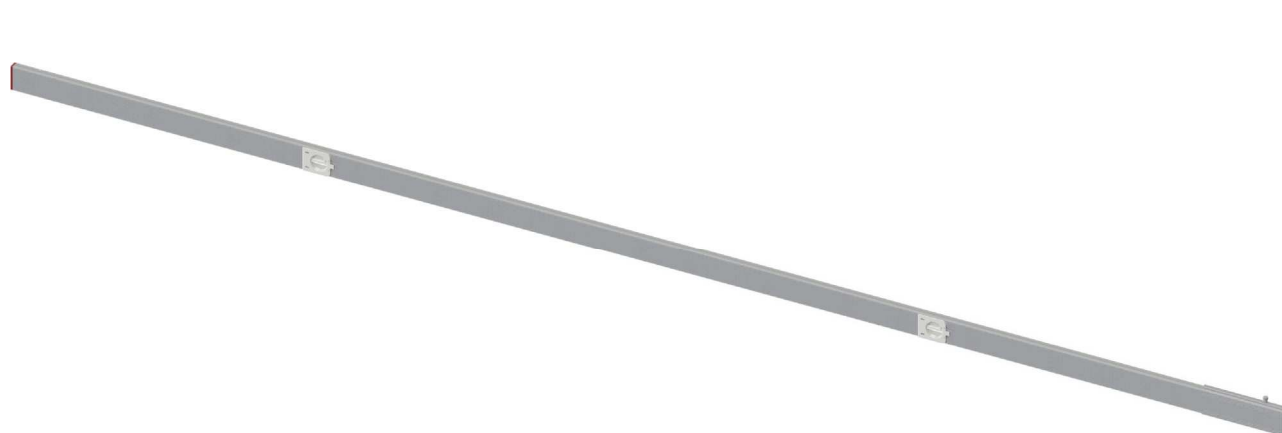
SINGOLO
SINGLE

DOPPIO
DOUBLE



Elément droit 3 mètres - 2 dériviations

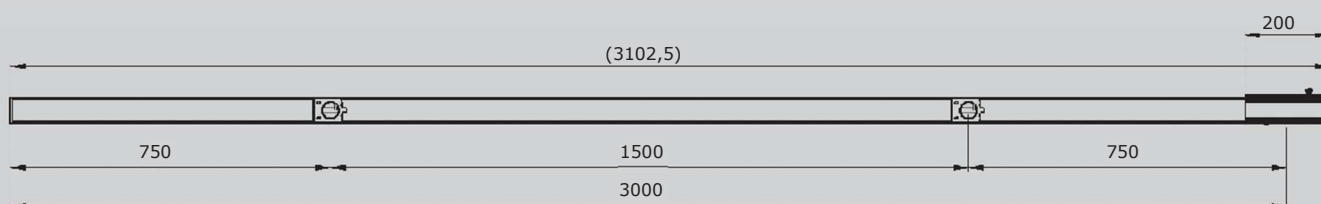
Straight element 3 meter - 2 plug-in



	2P	4P	6P	2P + 2P	4P + 4P	4P + 2P	6P + 6P	4P (Conducteurs Al)
25A	LTC25ASP41AA000	LTC25DSP41AA000	LTC25LSP41AA000	LTC25BSP41AA000	LTC25FSP41AA000	LTC25NSP41AA000	LTC25MSP41AA000	LTA25DSP41AA000
40A	LTC40ASP41AA000	LTC40DSP41AA000	LTC40LSP41AA000	LTC40BSP41AA000	LTC40FSP41AA000	LTC40NSP41AA000	LTC40MSP41AA000	-

PEINTS
PAINTED

	2P	4P	6P	2P + 2P	4P + 4P	4P + 2P	6P + 6P	4P (Conducteurs Al)
25A	LTC25ASP41AF000	LTC25DSP41AF000	LTC25LSP41AF000	LTC25BSP41AF000	LTC25FSP41AF000	LTC25NSP41AF000	LTC25MSP41AF000	LTA25DSP41AF000
40A	LTC40ASP41AF000	LTC40DSP41AF000	LTC40LSP41AF000	LTC40BSP41AF000	LTC40FSP41AF000	LTC40NSP41AF000	LTC40MSP41AF000	-



Elément droit 3 mètres - 1 dérivation

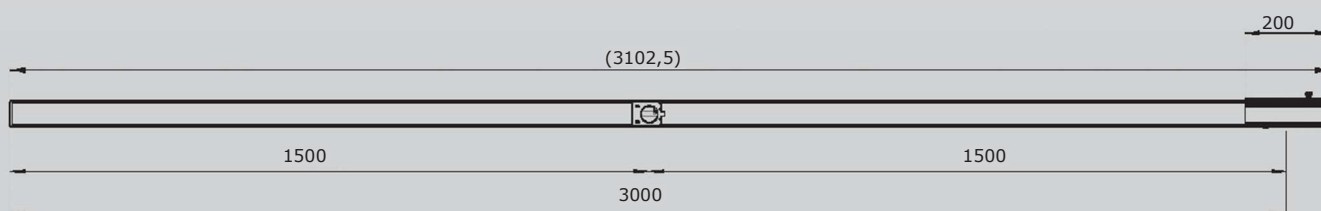
Straight element 3 meter - 1 plug-in



	2P	4P	6P	2P + 2P	4P + 4P	4P + 2P	6P + 6P	4P (Al conductors)
25A	LTC25ASP42AA000	LTC25DSP42AA000	LTC25LSP42AA000	LTC25BSP42AA000	LTC25FSP42AA000	LTC25NSP42AA000	LTC25MSP42AA000	LTA25DSP42AA000
40A	LTC40ASP42AA000	LTC40DSP42AA000	LTC40LSP42AA000	LTC40BSP42AA000	LTC40FSP42AA000	LTC40NSP42AA000	LTC40MSP42AA000	-

PEINTS
PAINTED

	2P	4P	6P	2P + 2P	4P + 4P	4P + 2P	6P + 6P	4P (Al conductors)
25A	LTC25ASP42AF000	LTC25DSP42AF000	LTC25LSP42AF000	LTC25BSP42AF000	LTC25FSP42AF000	LTC25NSP42AF000	LTC25MSP42AF000	LTA25DSP42AF000
40A	LTC40ASP42AF000	LTC40DSP42AF000	LTC40LSP42AF000	LTC40BSP42AF000	LTC40FSP42AF000	LTC40NSP42AF000	LTC40MSP42AF000	-



Elément droit 3 mètres - 3 dériviations

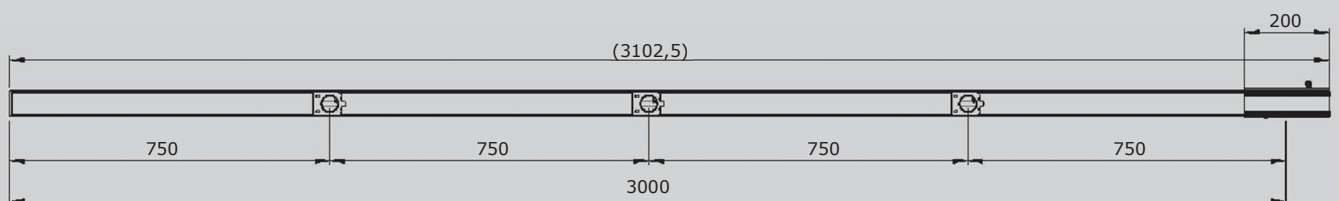
Straight element 3 meter - 3 plug-in



	2P	4P	6P	2P + 2P	4P + 4P	4P + 2P	6P + 6P	4P (Al conductors)
25A	LTC25ASP43AA000	LTC25DSP43AA000	LTC25LSP43AA000	LTC25BSP43AA000	LTC25FSP43AA000	LTC25NSP43AA000	LTC25MSP43AA000	LTA25DSP43AA000
40A	LTC40ASP43AA000	LTC40DSP43AA000	LTC40LSP43AA000	LTC40BSP43AA000	LTC40FSP43AA000	LTC40NSP43AA000	LTC40MSP43AA000	-

PEINTS
PAINTED

	2P	4P	6P	2P + 2P	4P + 4P	4P + 2P	6P + 6P	4P (Al conductors)
25A	LTC25ASP43AF000	LTC25DSP43AF000	LTC25LSP43AF000	LTC25BSP43AF000	LTC25FSP43AF000	LTC25NSP43AF000	LTC25MSP43AF000	LTA25DSP43AF000
40A	LTC40ASP43AF000	LTC40DSP43AF000	LTC40LSP43AF000	LTC40BSP43AF000	LTC40FSP43AF000	LTC40NSP43AF000	LTC40MSP43AF000	-



Elément droit 1 mètre - 1 dérivation

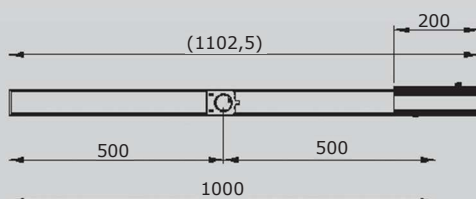
Straight element 1 meter - 1 plug-in



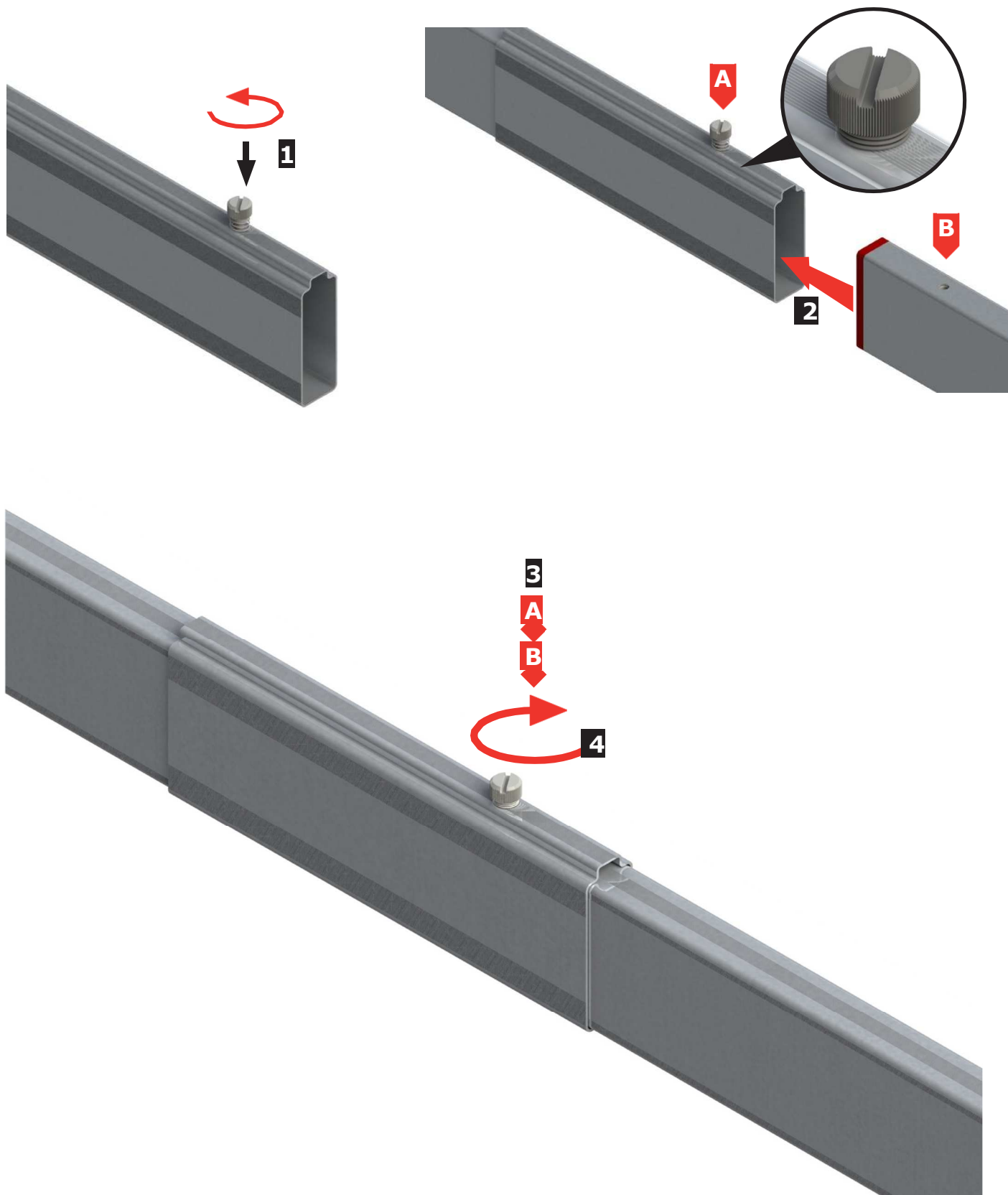
	2P	4P	6P	2P + 2P	4P + 4P	4P + 2P	6P + 6P	4P (Conducteurs Al)
25A	LTC25ASP44AA000	LTC25DSP44AA000	LTC25LSP44AA000	LTC25BSP44AA000	LTC25FSP44AA000	LTC25NSP44AA000	LTC25MSP44AA000	LTA25DSP44AA000
40A	LTC40ASP44AA000	LTC40DSP44AA000	LTC40LSP44AA000	LTC40BSP44AA000	LTC40FSP44AA000	LTC40NSP44AA000	LTC40MSP44AA000	-

PEINTS
PAINTED

	2P	4P	6P	2P + 2P	4P + 4P	4P + 2P	6P + 6P	4P (Al conductors)
25A	LTC25ASP44AF000	LTC25DSP44AF000	LTC25LSP44AF000	LTC25BSP44AF000	LTC25FSP44AF000	LTC25NSP44AF000	LTC25MSP44AF000	LTA25DSP44AF000
40A	LTC40ASP44AF000	LTC40DSP44AF000	LTC40LSP44AF000	LTC40BSP44AF000	LTC40FSP44AF000	LTC40NSP44AF000	LTC40MSP44AF000	-

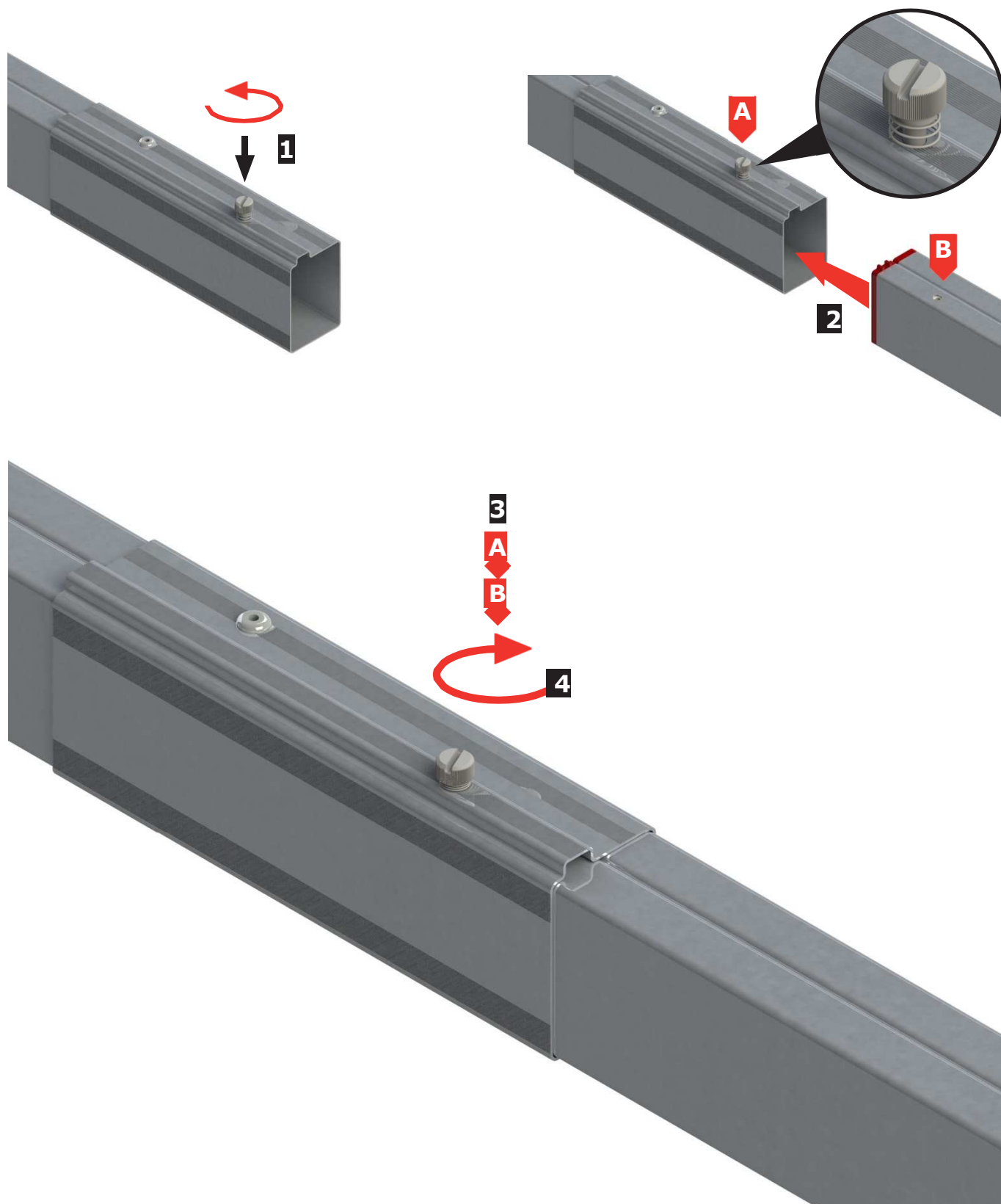


Instructions de montage - élément droit simple nappe
Instruction of assembly - single straight element



Instructions de montage - élément droit double nappe

Instruction of assembly - double straight element

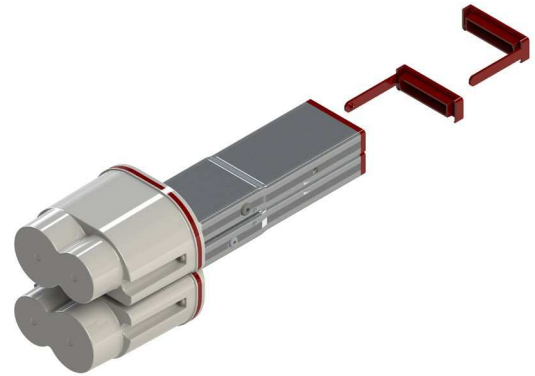


Alimentation type 1 + fermeture type 2

Feeder type 1 + end cover type 2



SIMPLE
SINGLE

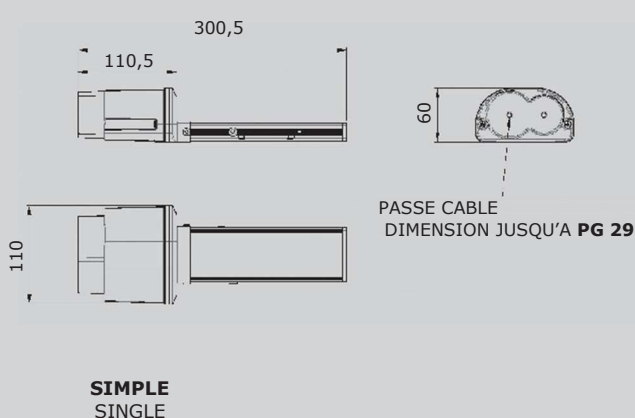


DOUBLE
DOUBLE

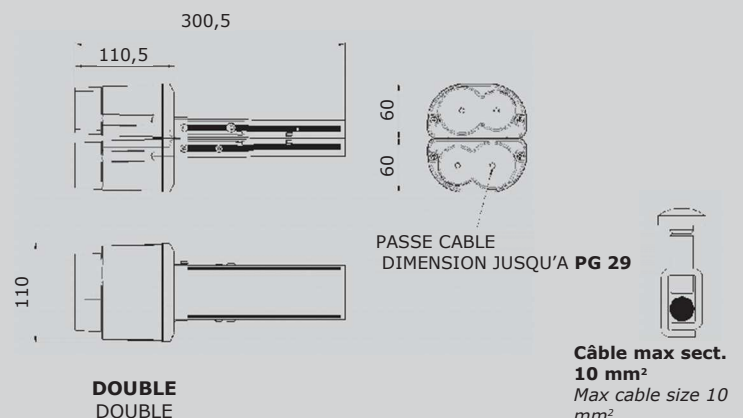
	2P	4P	6P	2P + 2P	4P + 4P	4P + 2P	6P + 6P	4P (Conducteurs AI)
25A	LTC25DFED3AA000	LTC25LFED3AA000	LTC25LFED3AA000		LTC25FFED3AA000		LTC25MFED3AA000	LTA25DFED3AA000
40A	LTC40DFED3AA000	LTC40LFED3AA000	LTC40LFED3AA000		LTC40FFED3AA000		LTC40MFED3AA000	-

VERNICIATO
PAINTED

	2P	4P	6P	2P + 2P	4P + 4P	4P + 2P	6P + 6P	4P (AI conductors)
25A	LTC25DFED3AF000	LTC25LFED3AF000	LTC25LFED3AF000		LTC25FFED3AF000		LTC25MFED3AF000	LTA25DFED3AF000
40A	LTC40DFED3AF000	LTC40LFED3AF000	LTC40LFED3AF000		LTC40FFED3AF000		LTC40MFED3AF000	-



SIMPLE
SINGLE



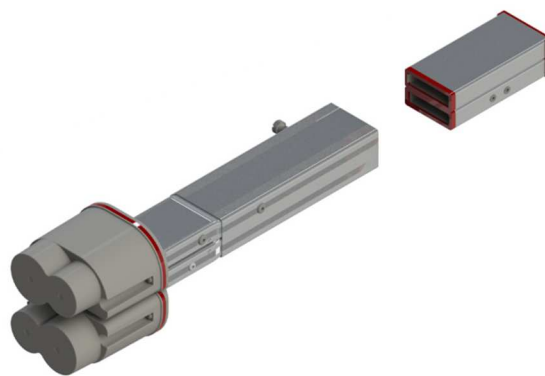
DOUBLE
DOUBLE

Alimentation type 2 + fermeture type 1

Feeder type 2 + end cover type 1



SIMPLE
SINGLE

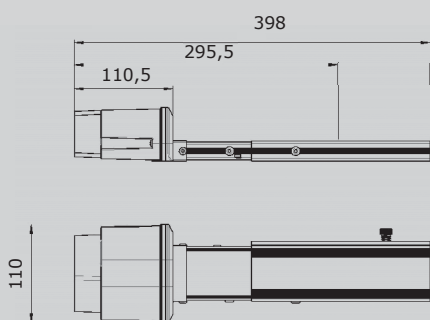


DOUBLE
DOUBLE

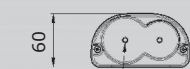
	2P	4P	6P	2P + 2P	4P + 4P	4P + 2P	6P + 6P	4P (Conducteurs AI)
25A	LTC25DFED4AA000	LTC25LFED4AA000	LTC25LFED4AA000		LTC25FFED4AA000		LTC25MFED4AA000	LTA25DFED4AA000
40A	LTC40DFED4AA000	LTC40LFED4AA000	LTC40LFED4AA000		LTC40FFED4AA000		LTC40MFED4AA000	-

PEINTS
PAINTED

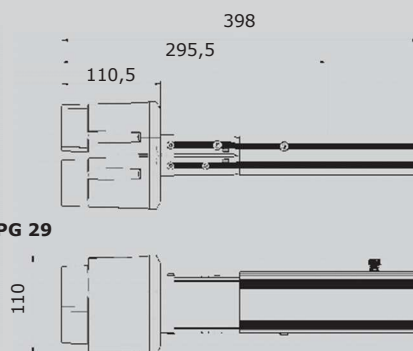
	2P	4P	6P	2P + 2P	4P + 4P	4P + 2P	6P + 6P	4P (AI conductors)
25A	LTC25DFED4AF000	LTC25LFED4AF000	LTC25LFED4AF000		LTC25FFED4AF000		LTC25MFED4AF000	LTA25DFED4AF000
40A	LTC40DFED4AF000	LTC40LFED4AF000	LTC40LFED4AF000		LTC40FFED4AF000		LTC40MFED4AF000	-



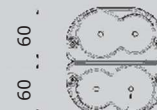
SIMPLE
SINGLE



PASSE CABLE
DIMENSION JUSQU'A PG 29



DOUBLE
DOUBLE

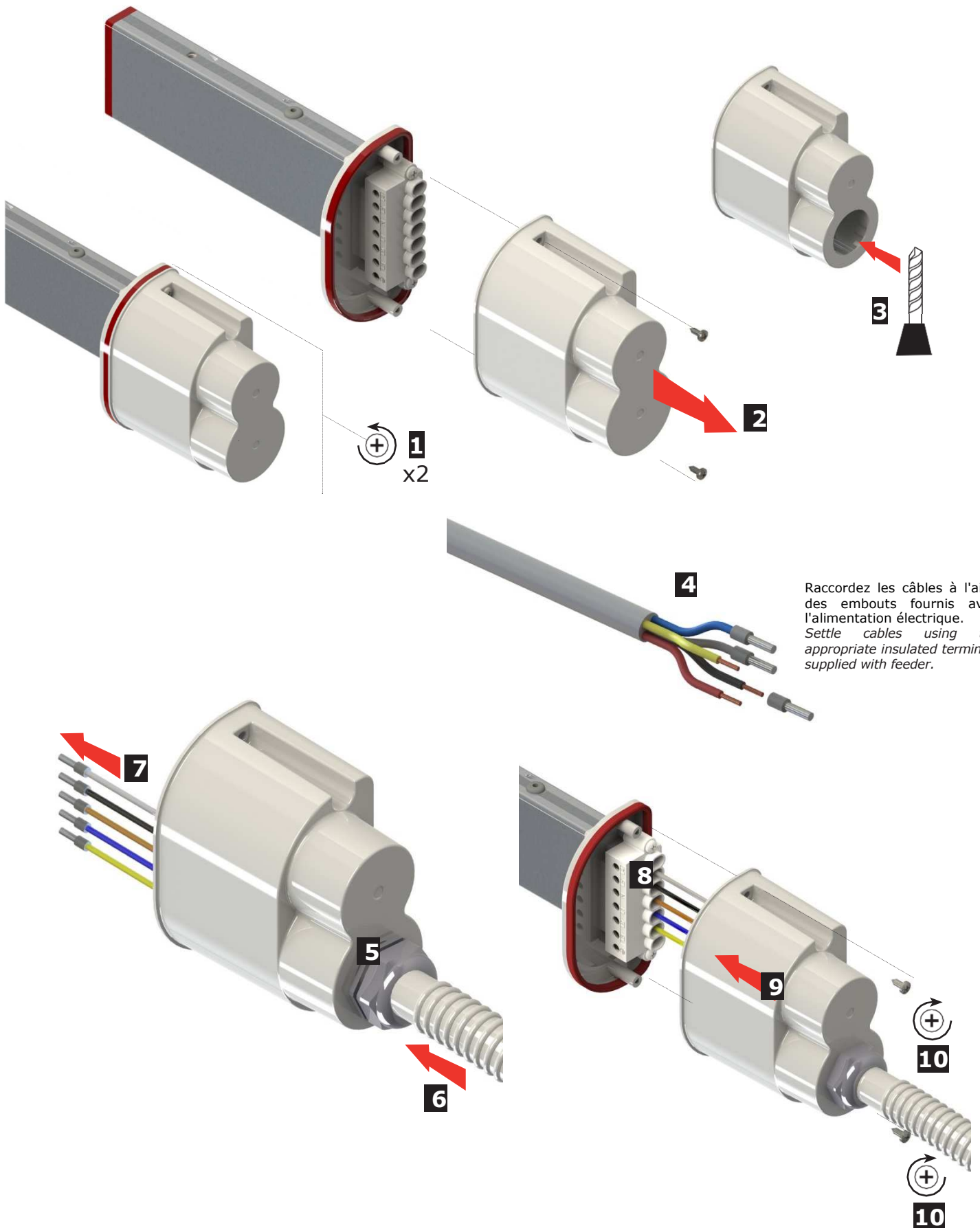


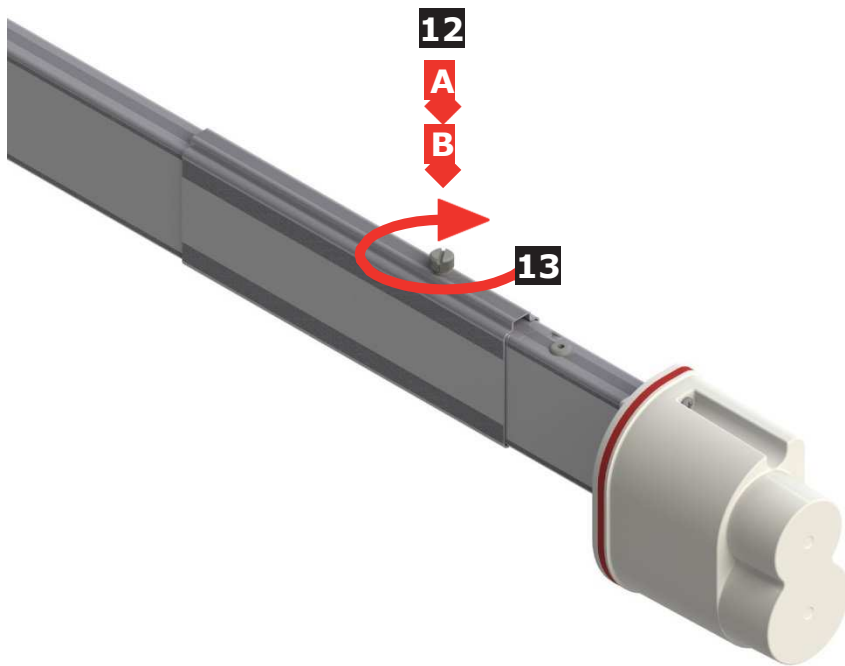
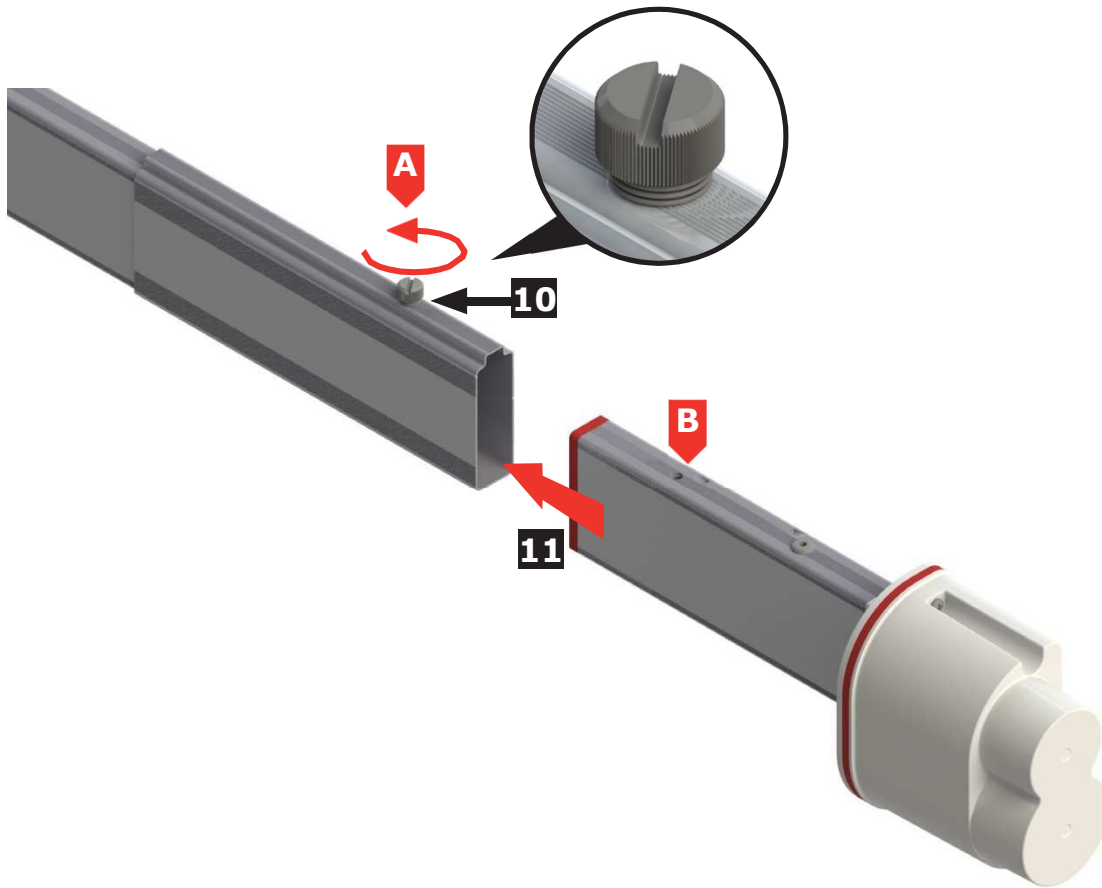
PASSE CABLE
DIMENSION JUSQU'A PG 29

Câble max
sect. 10 mm²
Max cable size
10 mm²

Istruzioni di montaggio - alimentazione di testata tipo 1

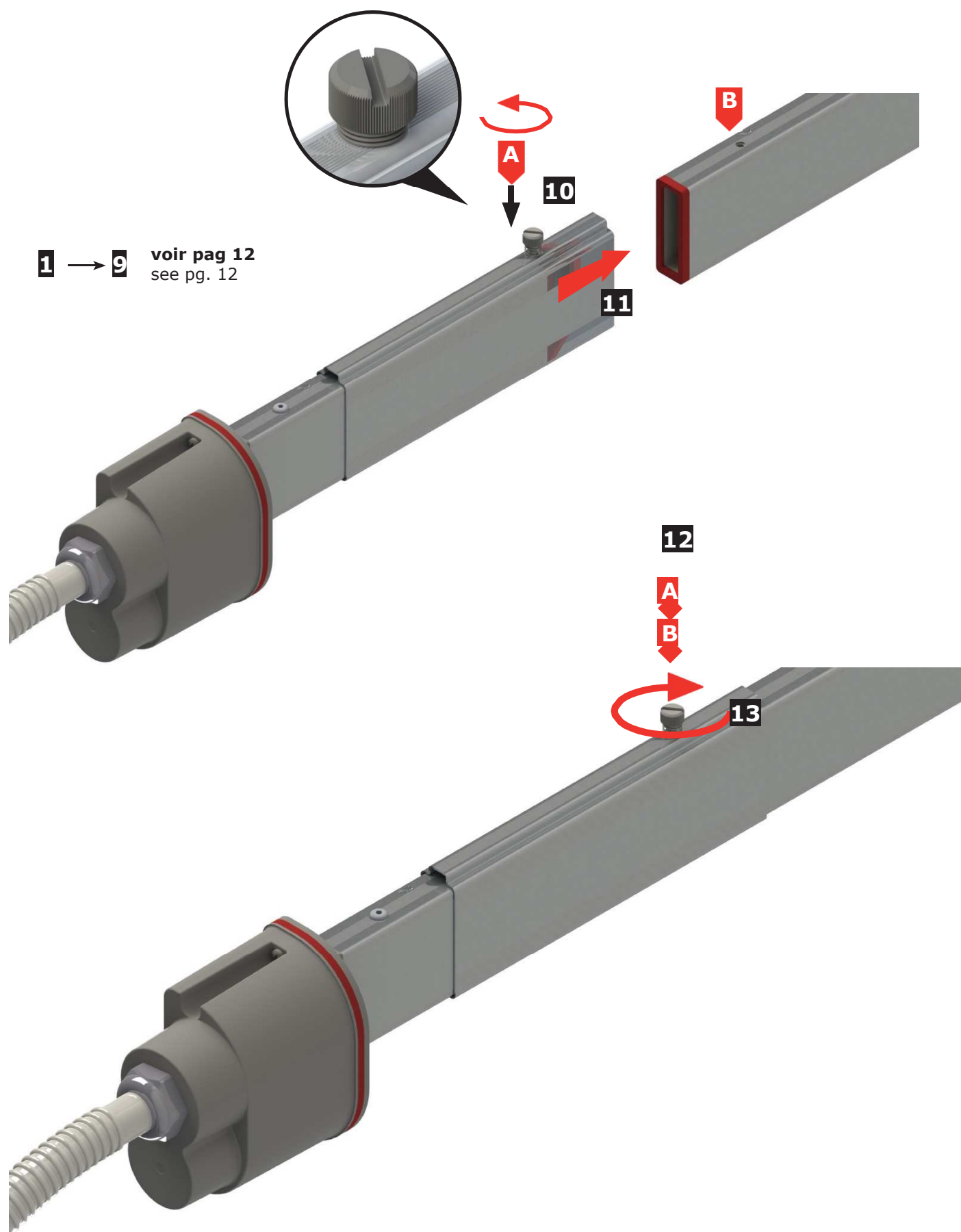
Instruction of assembly - end feeder type 1





Instructions de montage - alimentation en tête type 2

Instruction of assembly - end feeder type 2

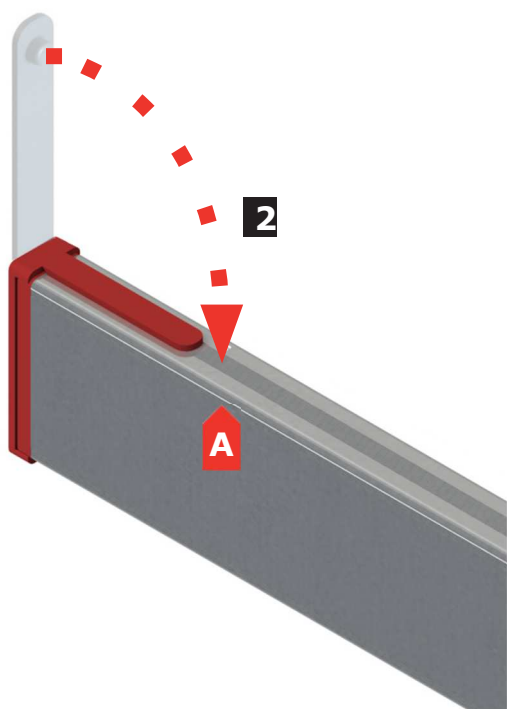
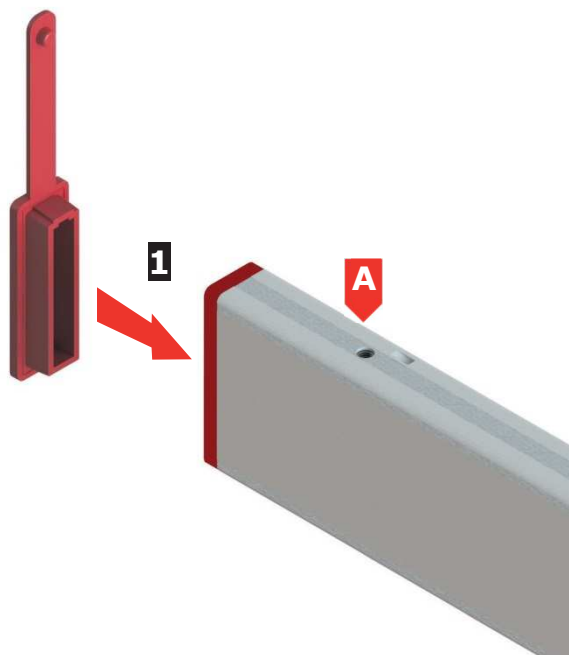


1 → **9** voir pag 12
see pg. 12

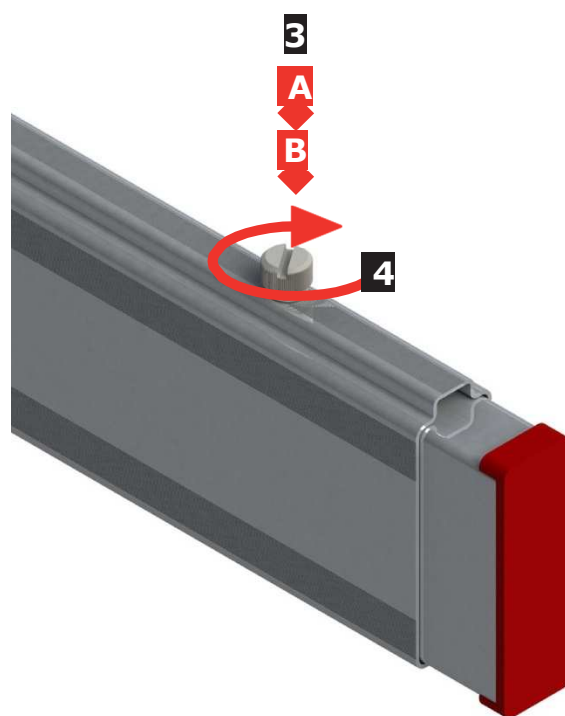
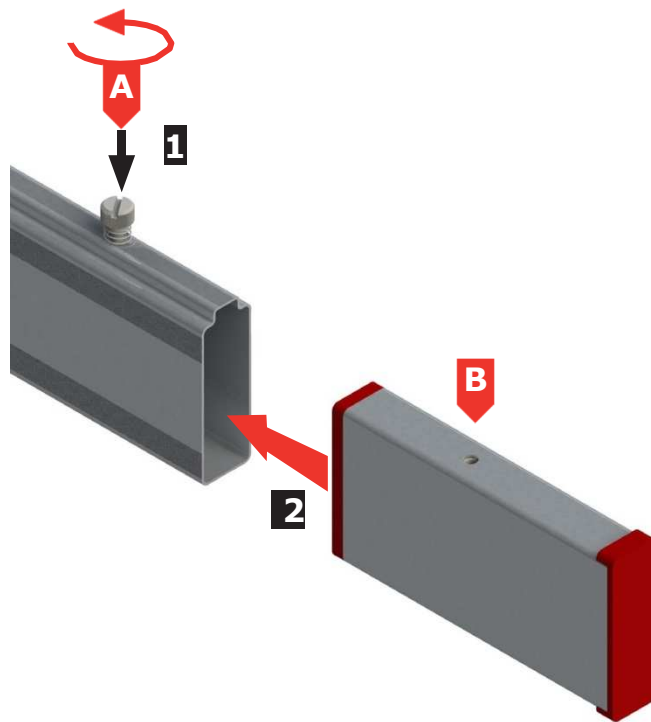
Instructions de montage - fermeture

Instruction of assembly - end cover

Type 2
Type 2



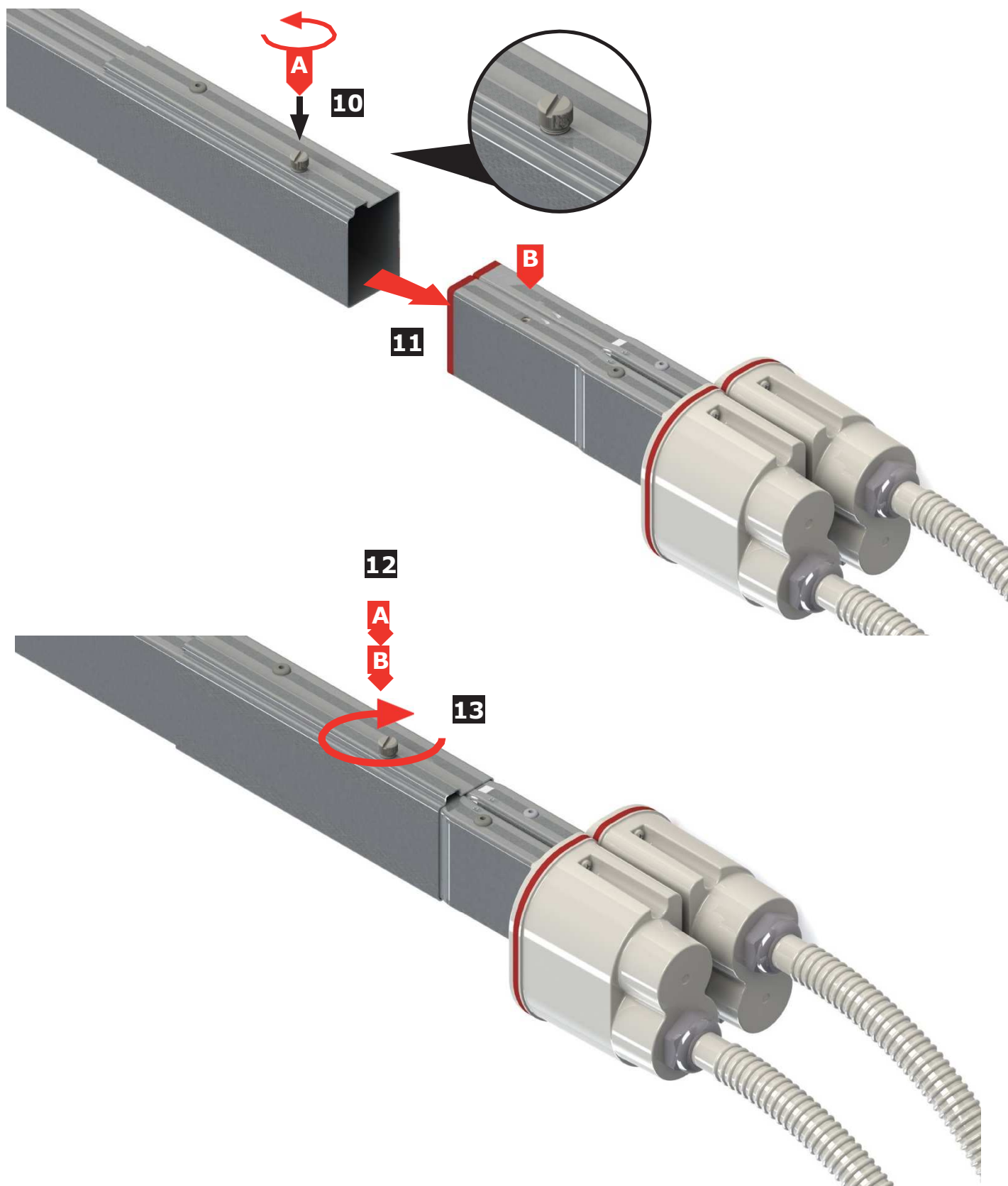
Type 1
Type 1

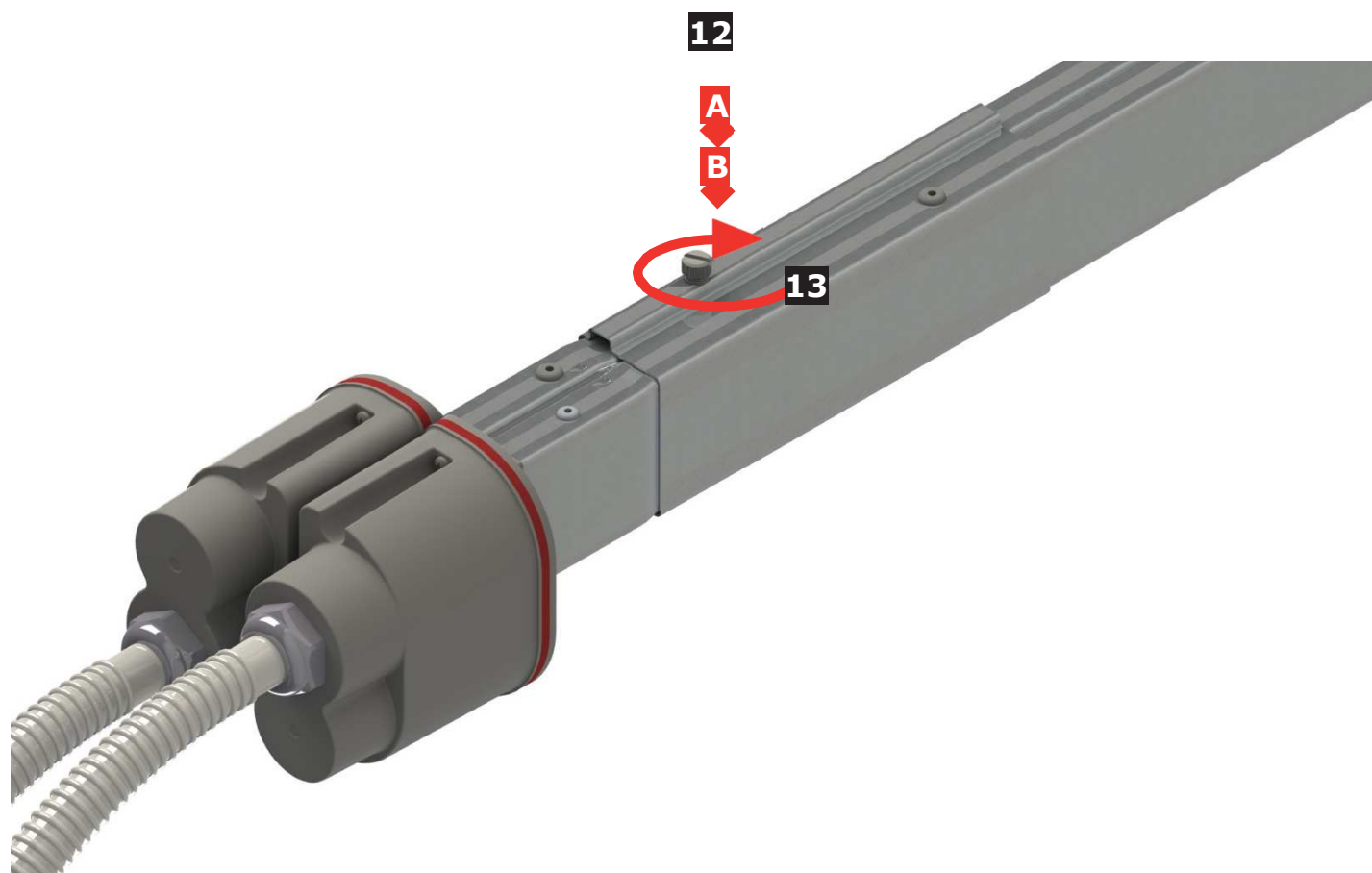
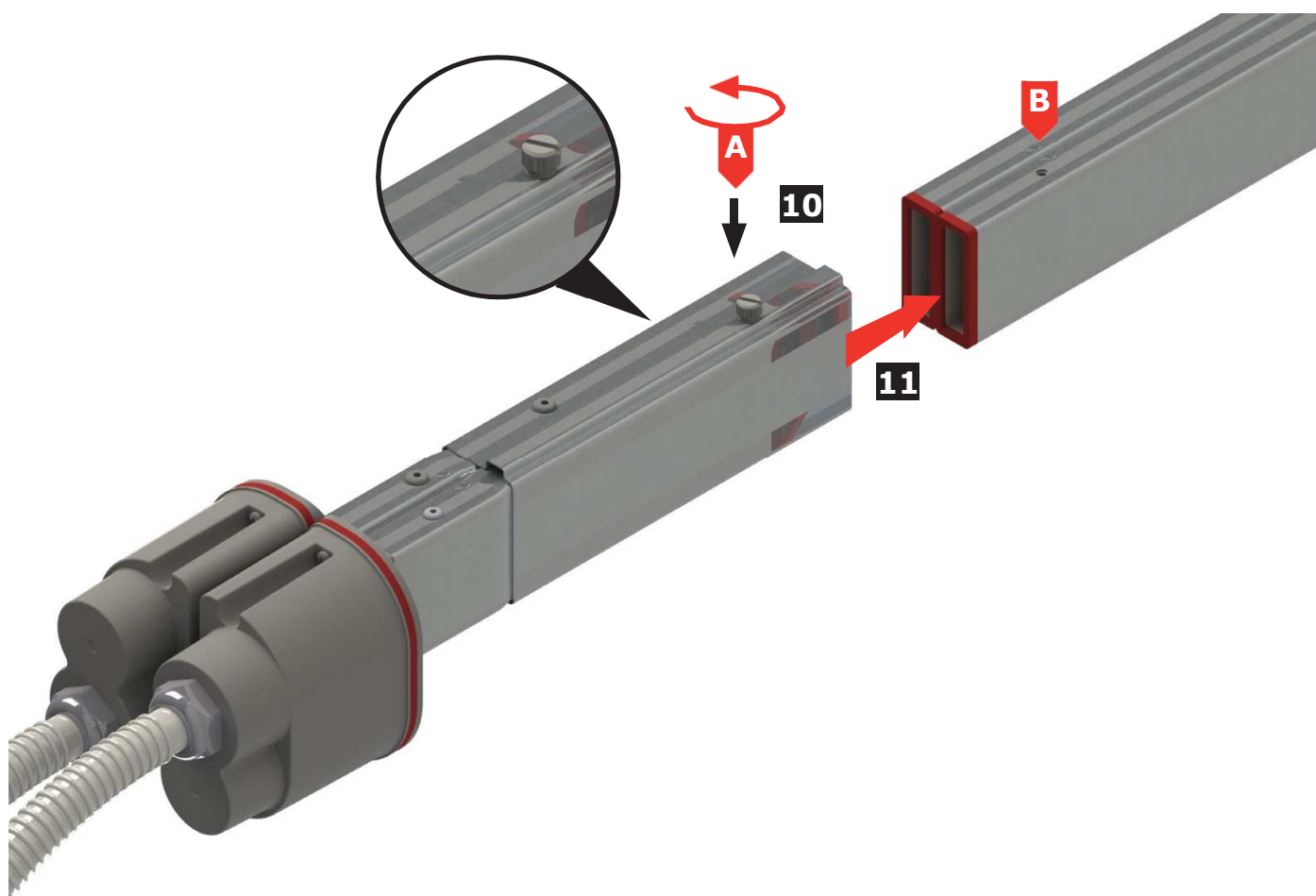


Instructions de montage - alimentation double

Instruction of assembly - double power supply

1 → **9** voir pag 12
see pg. 12





Jonction flexible

Flexible joint

SIMPLE
SINGLE



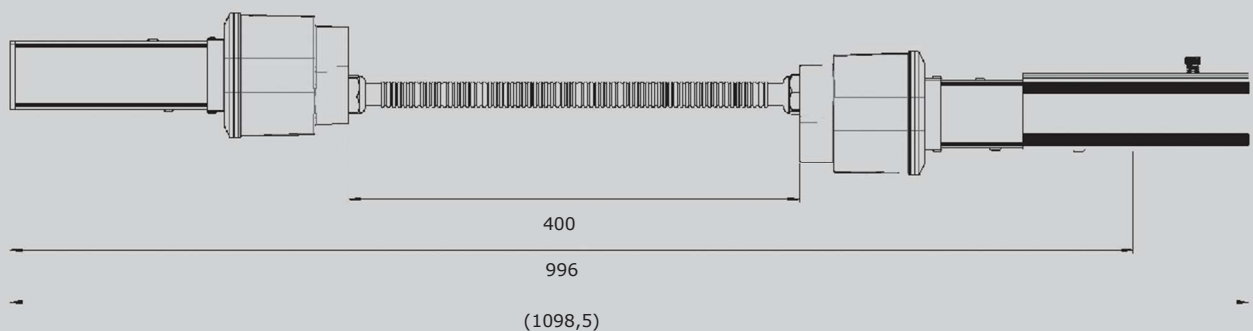
DOUBLE
DOUBLE



	2P	4P	6P	2P + 2P	4P + 4P	4P + 2P	6P + 6P	4P (Conducteurs AI)
25A	LTC25DFLXJAA000	LTC25LFLXJAA000	LTC25LFLXJAA000		LTC25FFLXJAA000		LTC25MFLXJAA000	LTA25DFLXJAA000
40A	LTC40DFLXJAA000	LTC40LFLXJAA000	LTC40LFLXJAA000		LTC40FFLXJAA000		LTC40MFLXJAA000	-

PEINTS
PAINTED

	2P	4P	6P	2P + 2P	4P + 4P	4P + 2P	6P + 6P	4P (AI conductors)
25A	LTC25DFLXJAF000	LTC25LFLXJAF000	LTC25LFLXJAF000		LTC25FFLXJAF000		LTC25MFLXJAF000	LTA25DFLXJAF000
40A	LTC40DFLXJAF000	LTC40LFLXJAF000	LTC40LFLXJAF000		LTC40FFLXJAF000		LTC40MFLXJAF000	-



Connecteurs de dérivation pré-cablés

Prewired plug-ins



N/L1



N/L2



N/L3



L2/L3



A utiliser pour la version mono.
To be used on 2P bus ducts.



L4/L5



N/L1/L2/L3



N/L1+L4/L5



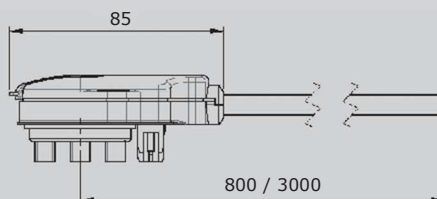
N/L2+L4/L5



N/L3+L4/L5



L2/L3+L4/L5



* Dimensions du câble
Cable dimensions

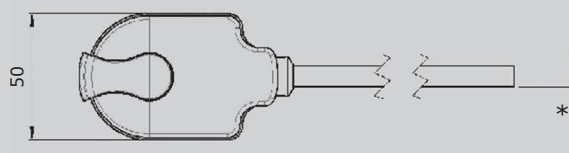
H05Z1Z1F

3 x 1 mm² (ext. Ø8)

5 x 1 mm² (ext. Ø9,8)

FG7(O)M1

3 x 1,5 mm² (ext. Ø12,5)



Connecteurs de dérivation pré-câblés

Prewired plug-ins



Câble 0,8m H05Z1Z1F

Cable 0.8m H05Z1Z1F

	2P	4P	6P	2P + 2P	4P + 4P	4P + 2P	6P + 6P
10A N/L1 - 3x1				LTN70APP01AA000			
10A N/L2 - 3x1				LTN70APP02AA000			
10A N/L3 - 3x1				LTN70APP03AA000			
10A L2/L3 - 3x1				LTN70APP04AA000			
10A N/L1 + L4/L5 - 5x1	N.A.	N.A.	LTN70APP05AA000	N.A.	N.A.	N.A.	LTN70APP05AA000
10A N/L2 + L4/L5 - 5x1	N.A.	N.A.	LTN70APP06AA000	N.A.	N.A.	N.A.	LTN70APP06AA000
10A N/L3 + L4/L5 - 5x1	N.A.	N.A.	LTN70APP07AA000	N.A.	N.A.	N.A.	LTN70APP07AA000
10A L2/L3 + L4/L5 - 5x1	N.A.	N.A.	LTN70APP08AA000	N.A.	N.A.	N.A.	LTN70APP08AA000
10A N/L1/L2/L3 - 5x1				LTN70APP09AA000			
10A L4/L5 - 3x1	N.A.	N.A.	LTN70APP10AA000	N.A.	N.A.	N.A.	LTN70APP10AA000

Câble 0,8m FG7(O)M1

Cable 0.8m FG7(O)M1

	2P	4P	6P	2P + 2P	4P + 4P	4P + 2P	6P + 6P
10A N/L1 - 3x1,5				LTN70APP21AA000			
10A N/L2 - 3x1,5				LTN70APP22AA000			
10A N/L3 - 3x1,5				LTN70APP23AA000			
10A L2/L3 - 3x1,5				LTN70APP24AA000			
10A L4/L5 - 3x1,5	N.A.	N.A.	LTN70APP30AA000	N.A.	N.A.	N.A.	LTN70APP30AA000

N/L1/L2/L3



N/L1+L4/L5



N/L2+L4/L5



L2/L3+L4/L5



N/L3+L4/L5



Câble 3m H05Z1Z1F

Cable 3m H05Z1Z1F

	2P	4P	6P	2P + 2P	4P + 4P	4P + 2P	6P + 6P
10A N/L1 - 3x1				LTN70APP11AA000			
10A N/L2 - 3x1				LTN70APP12AA000			
10A N/L3 - 3x1				LTN70APP13AA000			
10A L2/L3 - 3x1				LTN70APP14AA000			
10A N/L1 + L4/L5	N.A.	N.A.	LTN70APP15AA000	N.A.	N.A.	N.A.	LTN70APP15AA000
10A N/L2 + L4/L5 - 5x1	N.A.	N.A.	LTN70APP16AA000	N.A.	N.A.	N.A.	LTN70APP16AA000
10A N/L3 + L4/L5 - 5x1	N.A.	N.A.	LTN70APP17AA000	N.A.	N.A.	N.A.	LTN70APP17AA000
10A L2/L3 + L4/L5 - 5x1	N.A.	N.A.	LTN70APP18AA000	N.A.	N.A.	N.A.	LTN70APP18AA000
10A N/L1/L2/L3 - 5x1				LTN70APP19AA000			
10A L4/L5 - 3x1	N.A.	N.A.	LTN70APP20AA000	N.A.	N.A.	N.A.	LTN70APP20AA000

Câble 3m FG7(O)M1

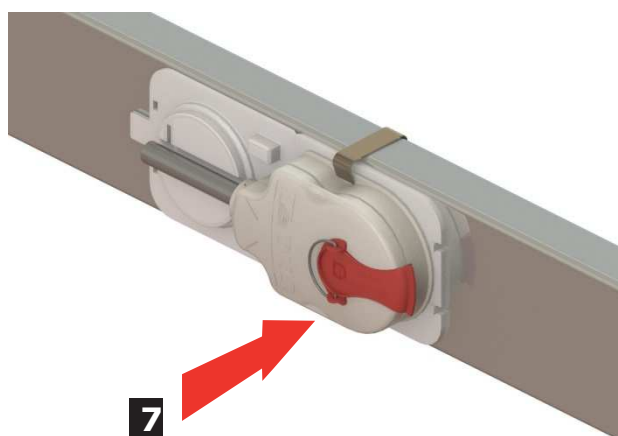
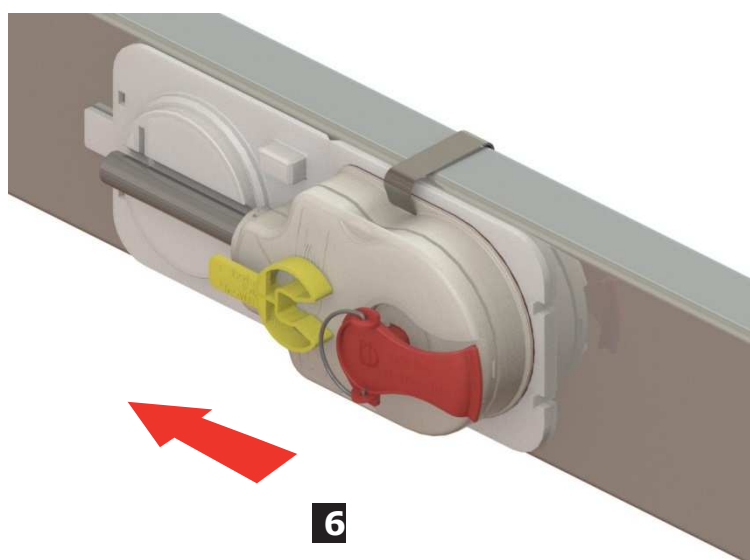
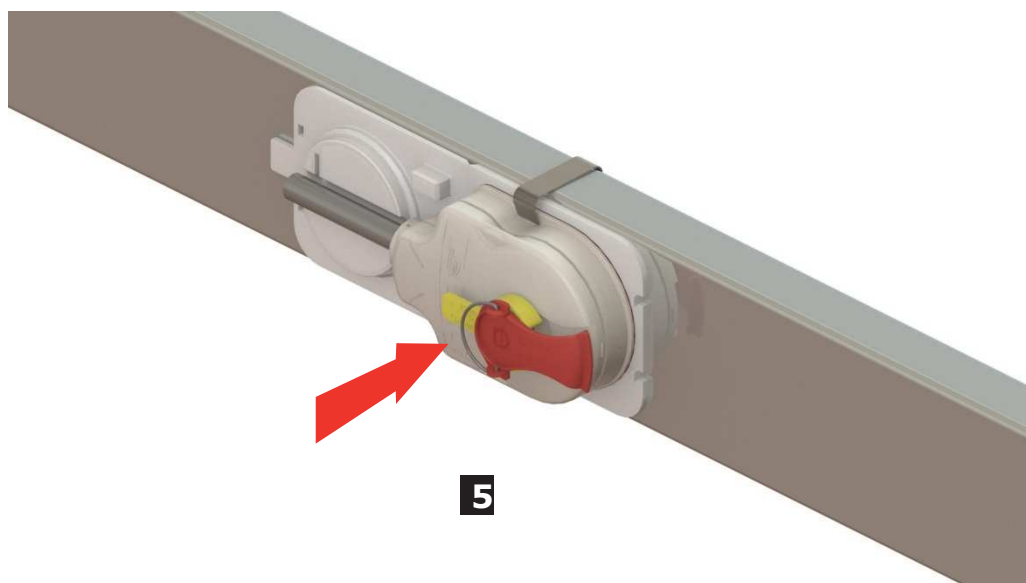
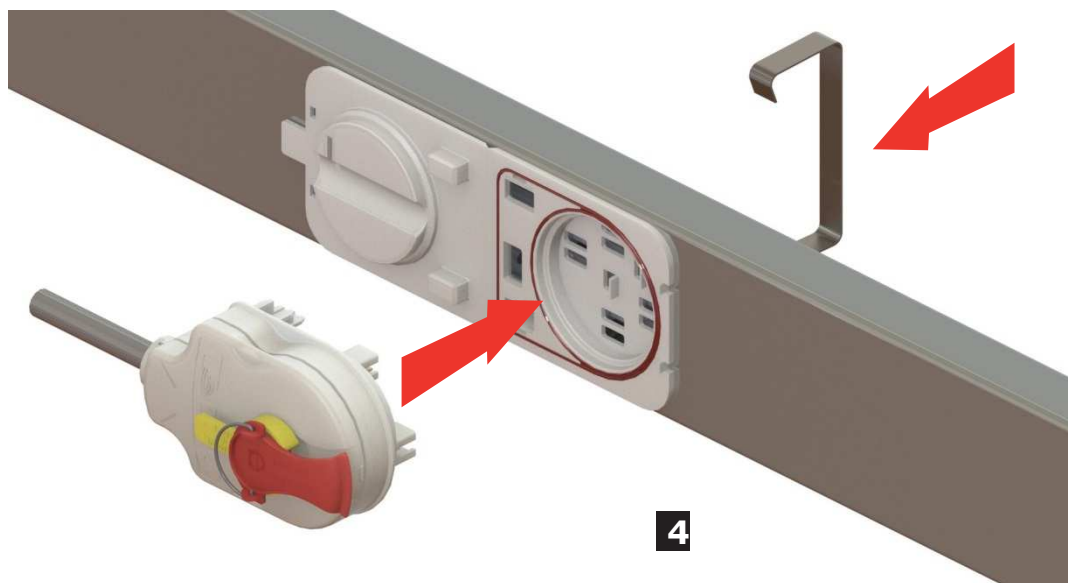
Cable 3m FG7(O)M1

	2P	4P	6P	2P + 2P	4P + 4P	4P + 2P	6P + 6P
10A N/L1 - 3x1,5				LTN70APP31AA000			
10A N/L2 - 3x1,5				LTN70APP32AA000			
10A N/L3 - 3x1,5				LTN70APP33AA000			
10A L2/L3 - 3x1,5				LTN70APP34AA000			
10A L4/L5 - 3x1,5	N.A.	N.A.	LTN70APP40AA000	N.A.	N.A.	N.A.	LTN70APP40AA000

Instructions de montage - connecteur de dérivation pré-cablé

Instruction of assembly - Prewired plug-in





Connecteurs de dérivation à sélection de phase

Plug-in phase selection



Sans fusible

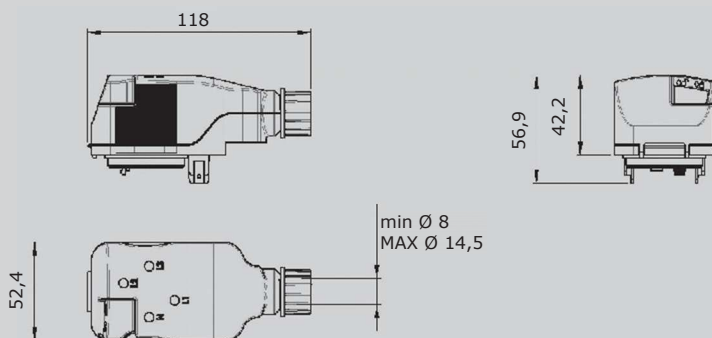
Without fuse

	2P	4P	6P	2P + 2P	4P + 4P	4P + 2P	6P + 6P
16A N/L	LTN70APS01AA000						
16A N/L + L4/L5	N.A.	N.A.	LTN70APS04AA000	N.A.	N.A.	N.A.	LTN70APS04AA000

Avec fusible

With fuse

	2P	4P	6P	2P + 2P	4P + 4P	4P + 2P	6P + 6P
16A N/L	LTN70APS02AA000						
6,3A N/L	LTN70APS03AA000						
16A N/L + L4/L5	N.A.	N.A.	LTN70APS05AA000	N.A.	N.A.	N.A.	LTN70APS05AA000
6,3A N/L + L4/L5	N.A.	N.A.	LTN70APS06AA000	N.A.	N.A.	N.A.	LTN70APS06AA000



Connecteur de dérivation à sélection de phase (con cavo 0,8m)

Plug-in phase selection (with cable 0,8m)



Avec fusible

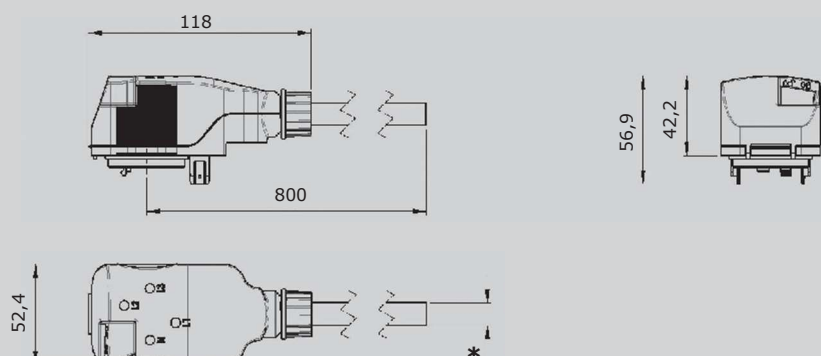
With fuse

	2P	4P	6P	2P + 2P	4P + 4P	4P + 2P	6P + 6P
6,3A N/L and 3x1 0,8m cable H05Z1Z1F							LTN70APS07AA000
6,3A N/L + L4/L5 and 5x1 0,8m cable H05Z1Z1F							LTN70APS08AA000
6,3A N/L and 3x1,5 0,8m cable FG7(O)M1							LTN70APS09AA000
6,3A N/L + L4/L5 and 5x1,5 0,8m cable FG7(O)M1							LTN70APS10AA000

* Dimensions du câble

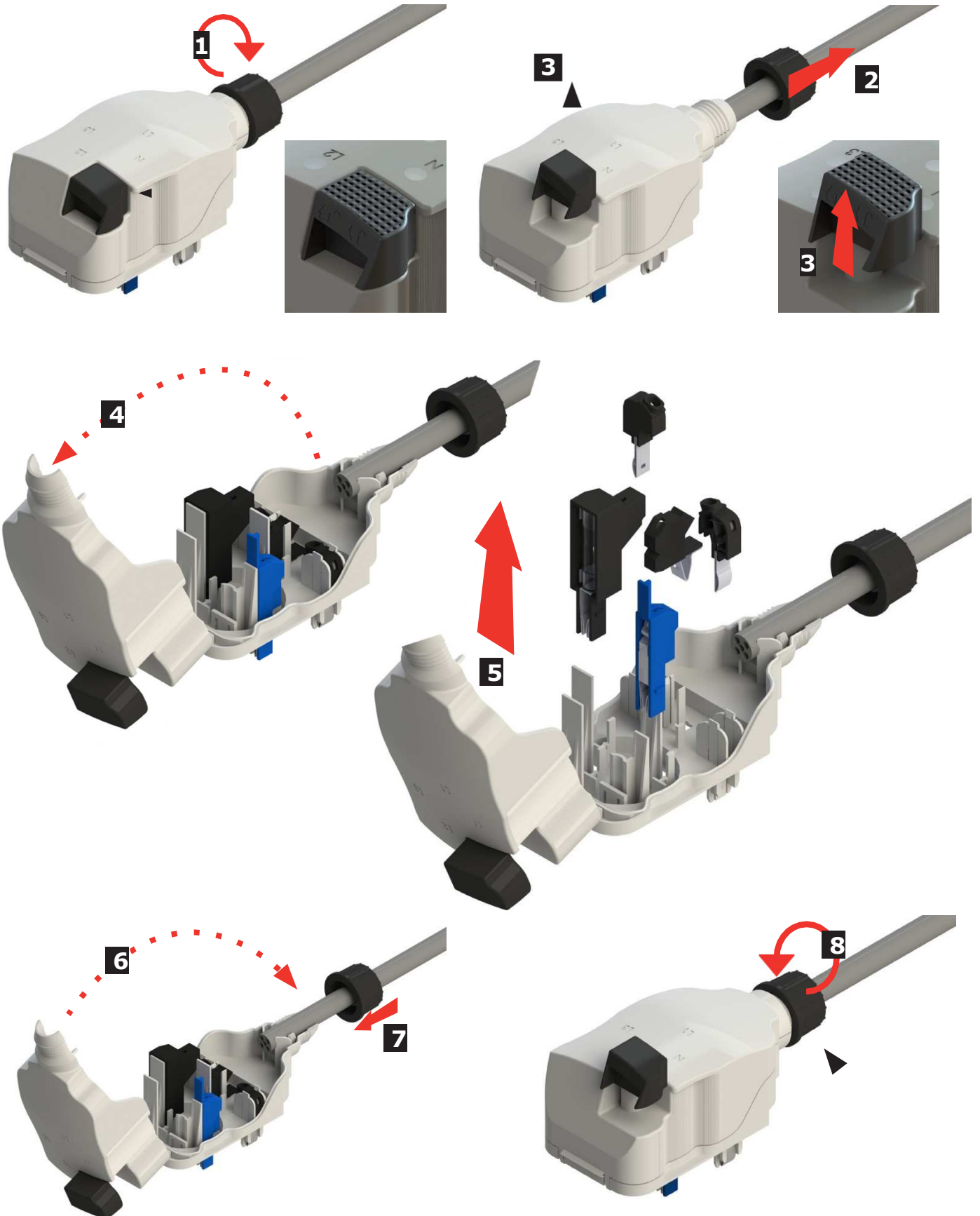
Cable dimensions

- H05Z1Z1F**
3 x 1 mm² (ext. Ø8)
5 x 1 mm² (ext. Ø9,8)
- FG7(O)M1**
3 x 1,5 mm² (ext. Ø12,5)
5 x 1,5 mm² (ext. Ø14,4)

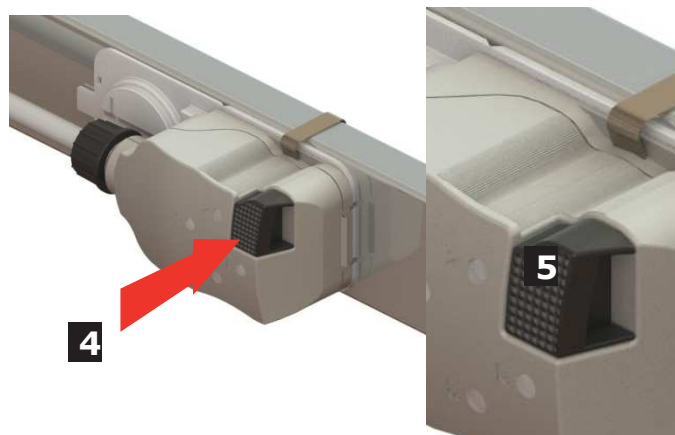
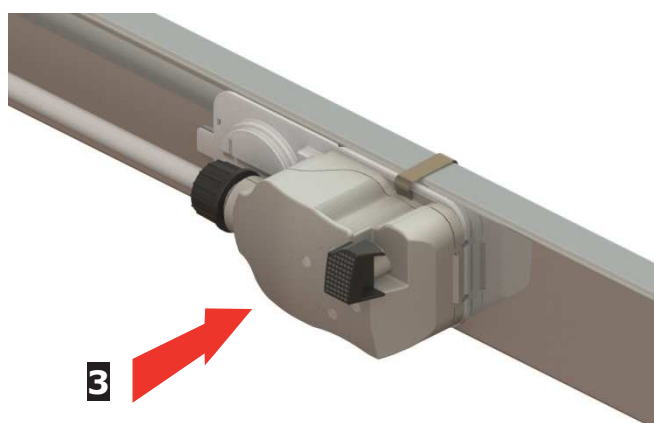
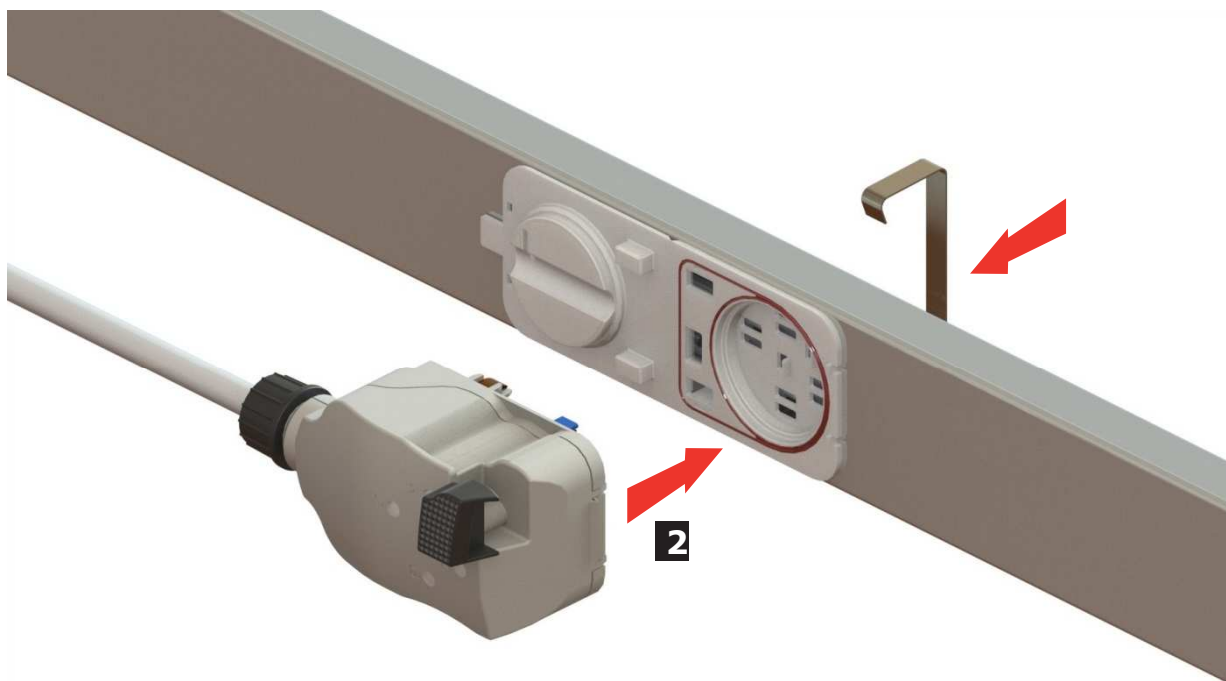


Instructions de montage - Connecteur de dérivation à sélect. de phase
Instruction of assembly - plug-in phase selection

Selection de le phase
Phase selection

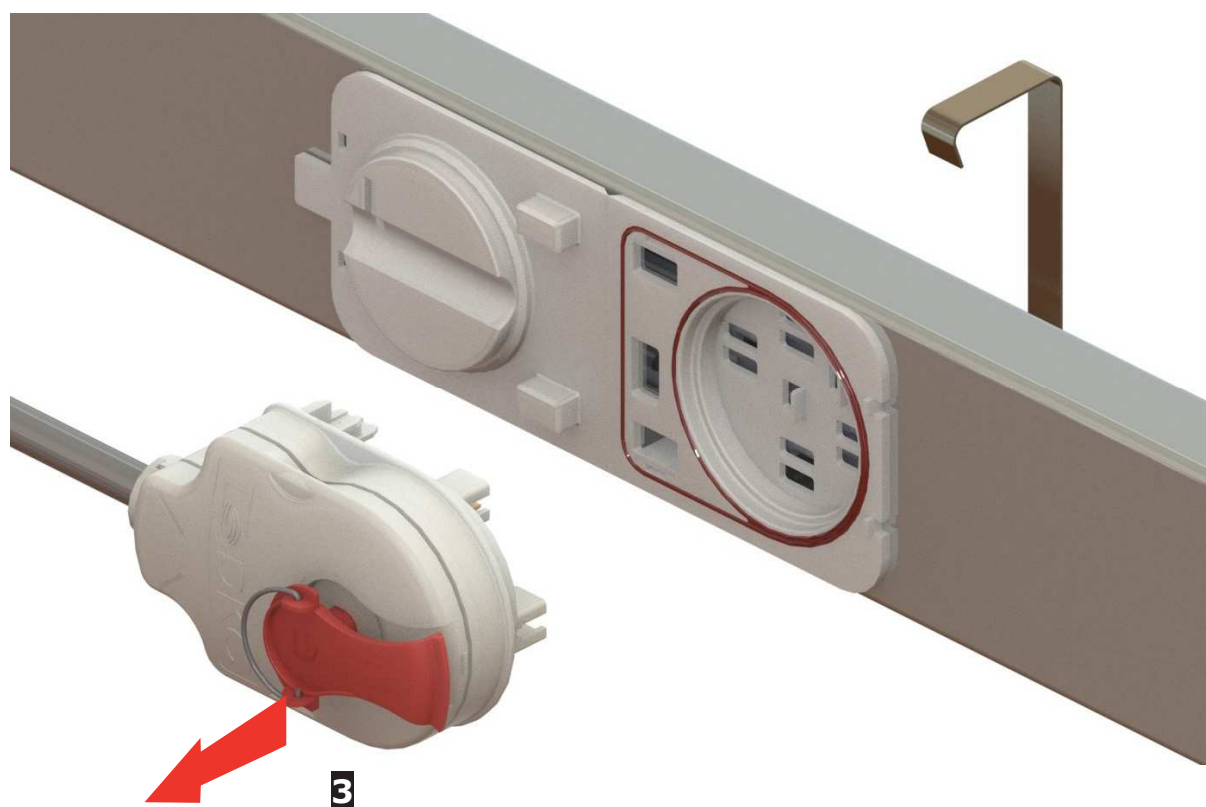
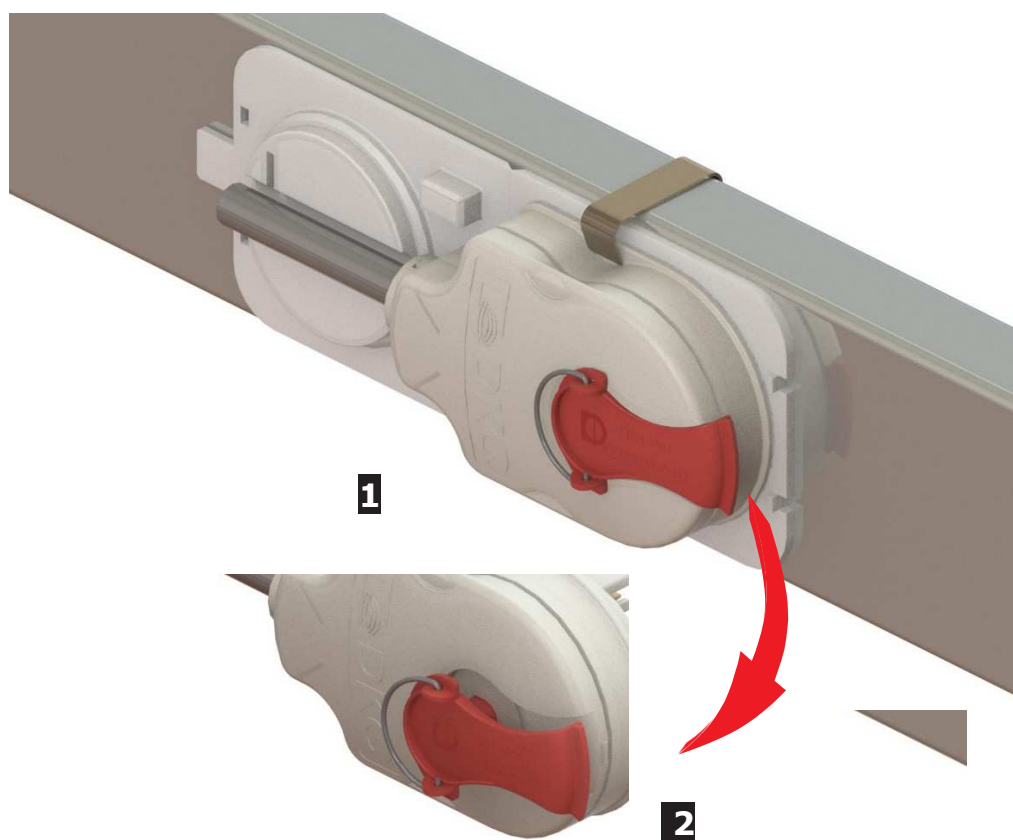


Insertion du connecteur
Plug insertion

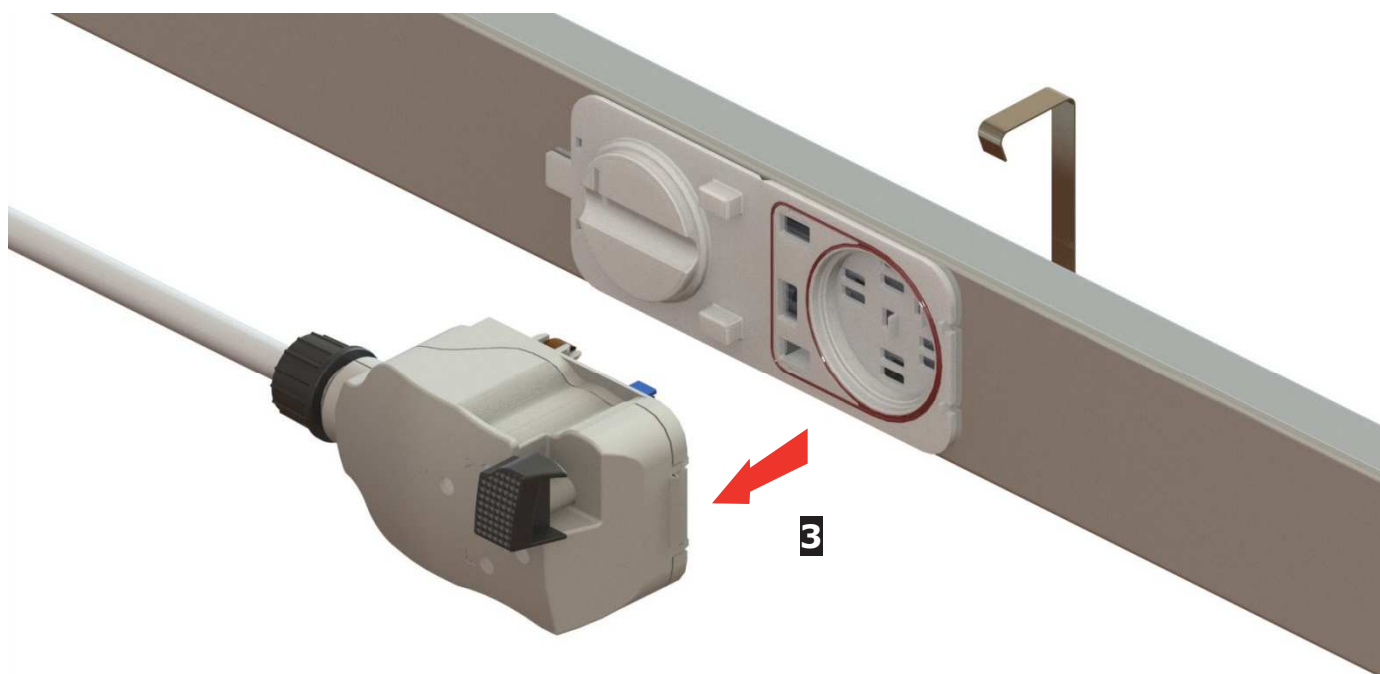
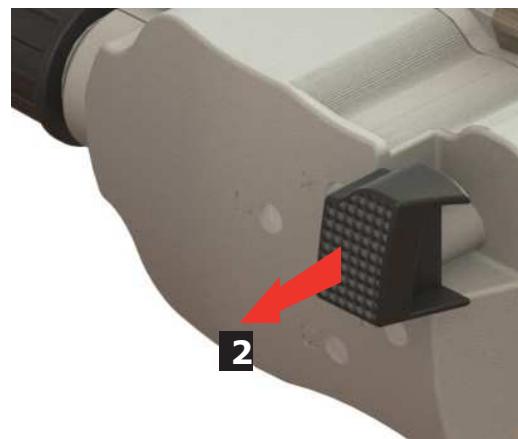
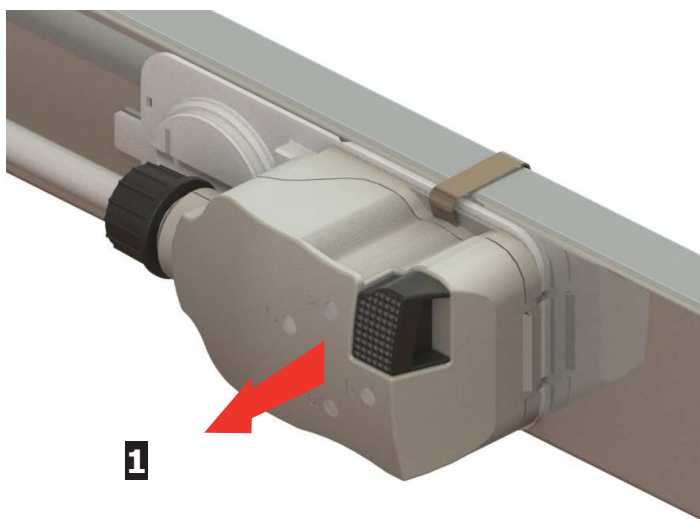


Instructions de démontage - Connecteur de dérivation pré-câblé

Instruction of disassembly - Prewired plug-in



Instructions de démontage - Connecteur de dérivation à sélect. de phase
Instruction of disassembly - plug-in phase selection



Contact mobile - Connecteur de dérivation à sélection de phase

Mobile contact - Plug-in phase selection



**Fusible 6,3A
(5x20)**
Fuse 6,3A (5x20)



**Fusible 16A
(8,5x31,5)**
Fuse 16A
(8,5x31,5)



Sans fusible

Without fuse

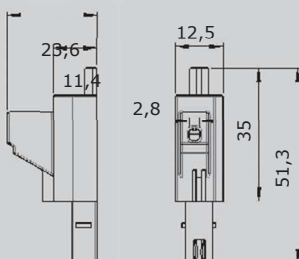
	2P	4P	6P	2P + 2P	4P + 4P	4P + 2P	6P + 6P
16A Neutre/Neutral				LTN70ZMC01AA000			
16A - Phase/Phase				LTN70ZMC02AA000			

Avec fusible

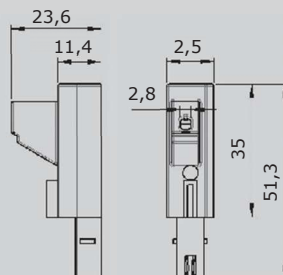
With fuse

	2P	4P	6P	2P + 2P	4P + 4P	4P + 2P	6P + 6P
16A Phase/Phase				LTN70ZMC03AA000			
6,3A - Phase/Phase				LTN70ZMC04AA000			

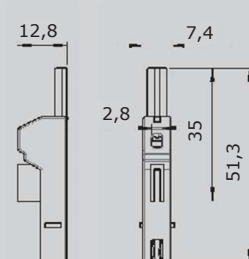
5x20



8x31,5



NEUTRAL



Câble max sect.
4mm²
Max cable size 4mm²

Etrier universel simple

Simple bracket

SIMPLE
SINGLE



Per aggancio lampada
For lamp fastening



Per sospensione
For suspension



DOUBLE
DOUBLE



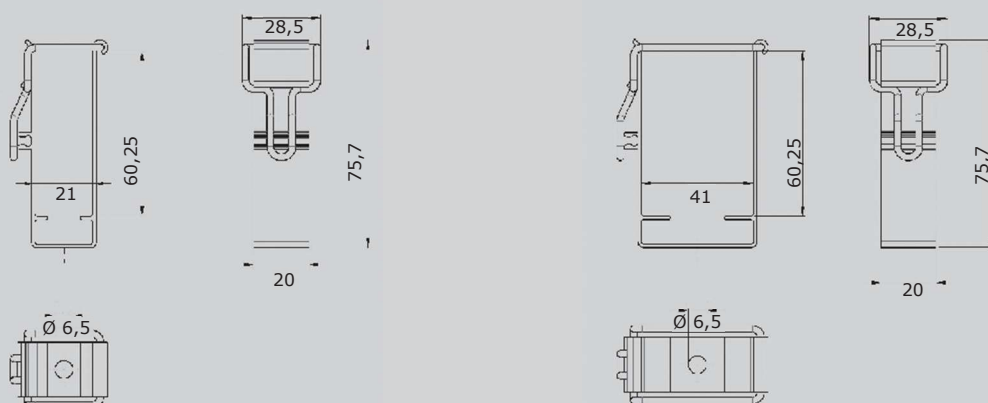
Pour la suspension
luminaire
For lamp fastening



Pour la suspension
du conduit
For suspension



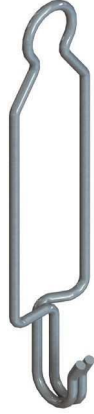
2P	4P	6P	2P + 2P	4P + 4P	4P + 2P	6P + 6P
LTN70PFIU8AA000			LTN70QFIU8AA000			



Etrier fil d'acier

Wire bracket

SIMPLE
SINGLE



Pour la suspension du luminaire ou du conduit
For lamp fastening
For suspension



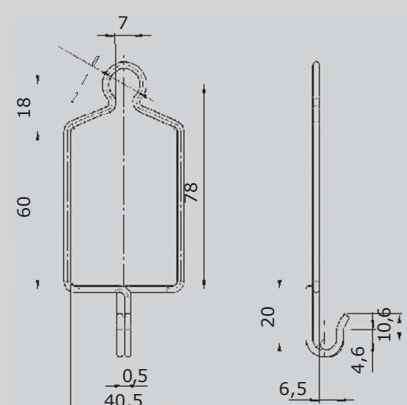
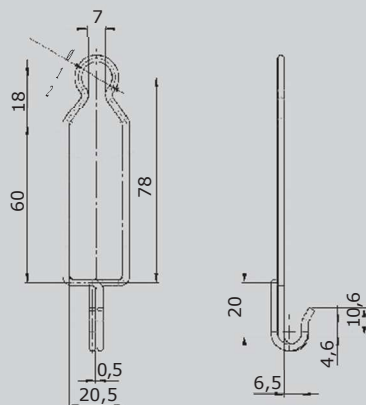
DOUBLE
DOUBLE



Pour la suspension du luminaire ou du conduit
For lamp fastening
For suspension



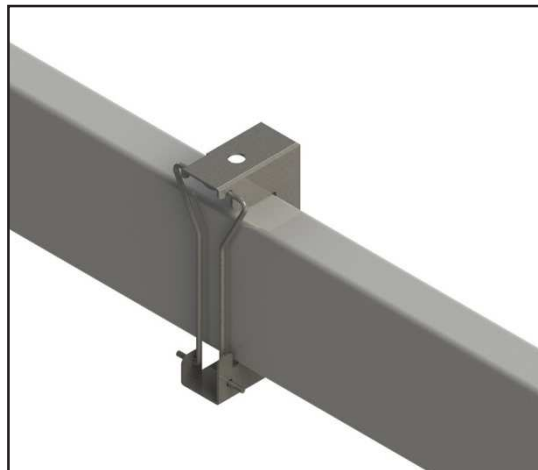
2P	4P	6P	2P + 2P	4P + 4P	4P + 2P	6P + 6P
LTN70PFIU2AA000			LTN70QFIU2AA000			



Etrier universel en C

Universal bracket

SIMPLE
SINGLE

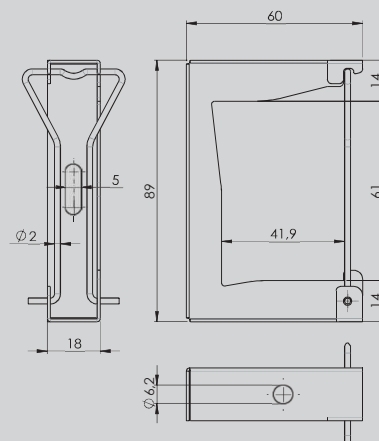
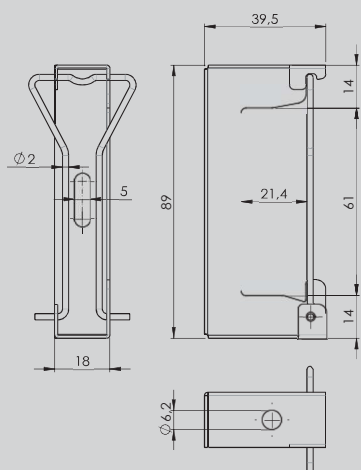


DOUBLE
DOUBLE



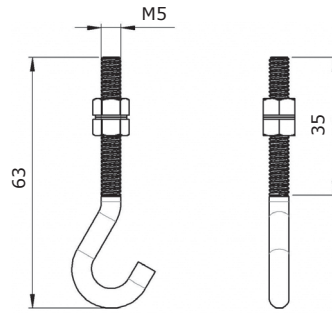
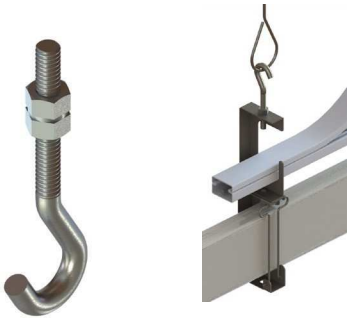
Pour fixation en applique ou au sol.
Pour assemblage avec l'etrier de support goulotte.
For wall or floor mounting.
For coupling with conduit brackets.

2P	4P	6P	2P + 2P	4P + 4P	4P + 2P	6P + 6P
LTN70PFIU3AA000			LTN70QFIU3AA000			



Crochet Ouvert

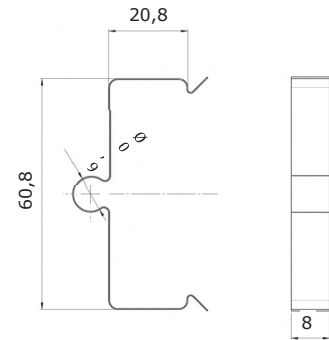
Open hook



2P	4P	6P	2P + 2P	4P + 4P	4P + 2P	6P + 6P
LTN70ZFIU6AA000						

Fixation guide câble

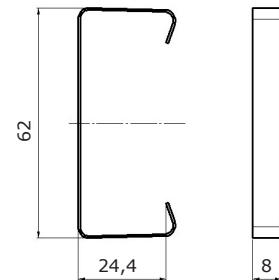
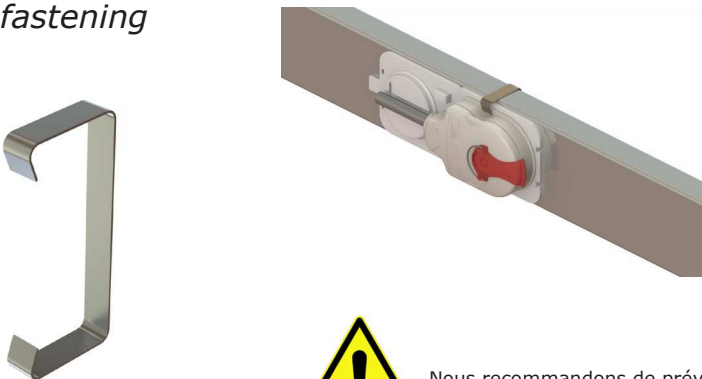
Cable fastening



2P	4P	6P	2P + 2P	4P + 4P	4P + 2P	6P + 6P
LTN70PFIU7AA000			LTN70QFIU7AA000			

Verrouillage connecteur

Plug fastening

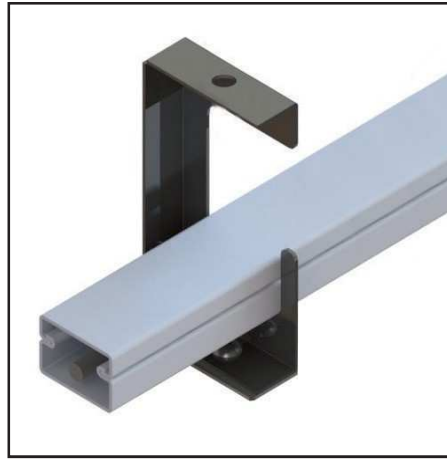


Nous recommandons de prévoir un verrouillage par connecteur installé.
We recommend to install a Plug fastening for each installed plug.

2P	4P	6P	2P + 2P	4P + 4P	4P + 2P	6P + 6P
LTN70PFIU7AA001			LTN70QFIU7AA001			

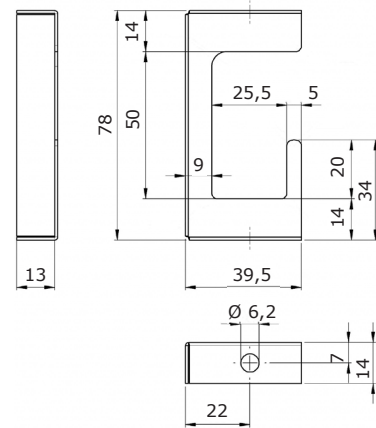
Etrier universel pour goulotte

Universal bracket for cable duct



Etrier universel en C + étrier pour goulotte

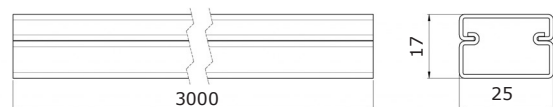
Universal bracket + channel bracket



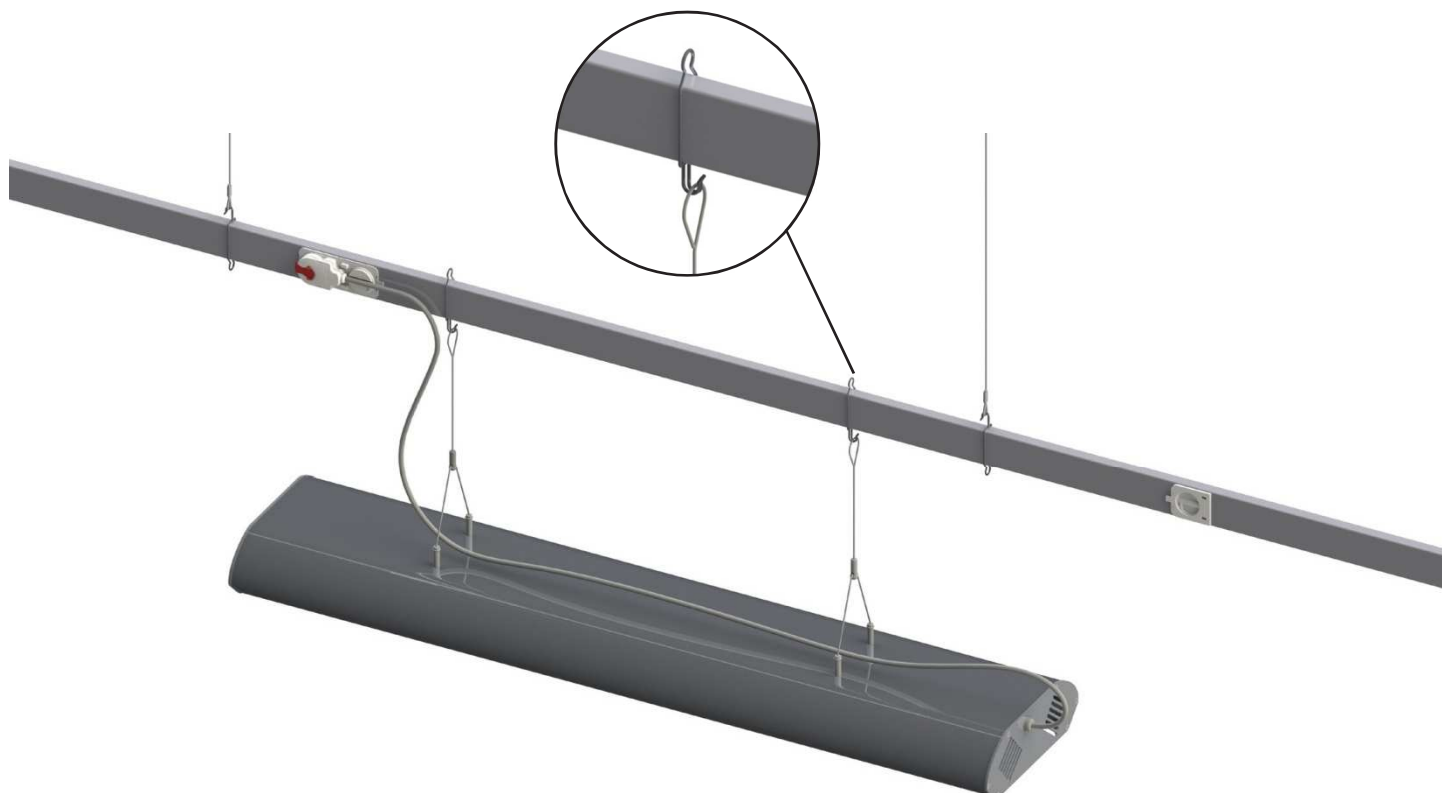
2P	4P	6P	2P + 2P	4P + 4P	4P + 2P	6P + 6P
LTN70ZFIU4AA000						

Goulotte 25 x 17

Cable duct



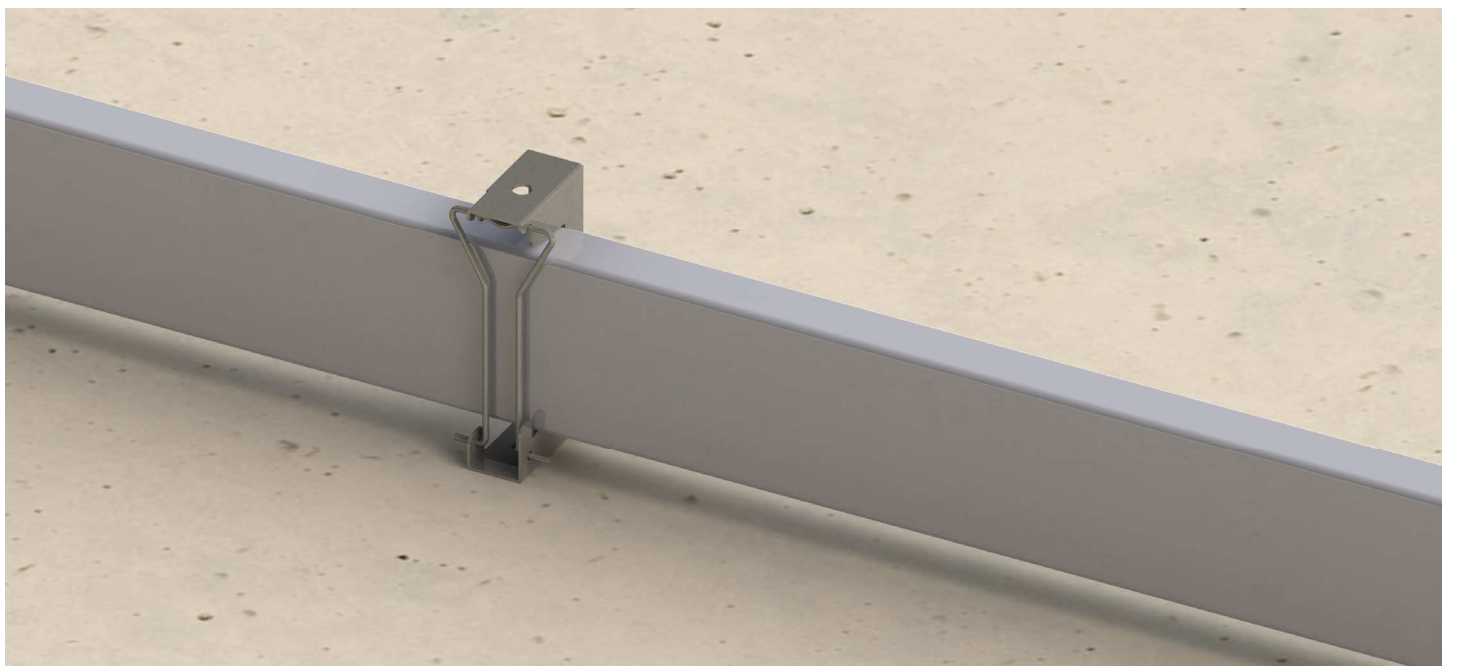
Section	Dimension, mm	Hauteur, mm	Hauteur (section)	Dimension section transversale interne, mm ²	Nombre câble sur base de diamètre				Diamètre max. de câble, mm	Codice
					1,5 mm ²	2,5 mm ²	4 mm ²	6 mm ²		
A	25/1 x 17	17	A	301	21	14	11	5	14,5	LTN70ZCAC1AA000

Installation avec suspension d'armatures industrielles*High bay installation***Installation avec reflecteur industriel***Installation with a ceiling light*

Installation au mur
Wall installation



Installation au sol
Floor installation



Spécifications techniques

Technical data

CARACTERISTIQUES GENERALES / COURANT NOMINAL In (A) Corrente nominale della canalizzazione (A) / Nominal current (A)		25	40				
Caractéristiques générales / General Information							
Conformité à la norme / Compliant with standards		IEC/EN 61439-6		IEC/EN 61439-6			
Degré de protection / Protection degree	IP	55		55			
Tenue mécanique / Mechanical resistance	IK	6		6			
Nombre de conducteurs actifs / Number of live conductors		2/4/6	2+2/4+4/6+6	2	2/4/6	2+2/4+4/6+6	2
Nombre de circuit / Circuit quantity		1	2	2	1	2	2
Courant nominal à température ambiante 40°C / Rated current at 40°C	Inc A	25	25	25	40	40	40
Tension nominale d'isolement / Rated insulation voltage	U _i V	690		690			
Tension nominale / Rated voltage	U _e V	400		400			
Tension nominale d'impulsion / Rated impulse voltage	U _{imp} kV	6		6			
Fréquence nominale / Frequency	f Hz	50/60		50/60			

Caractéristiques des conducteurs / Conductors data					
Resistance moyenne par conducteur à 40°C / Average conductor resistance at 40°C	R	mΩ/m	6,52	2,7	
Réactance de phase / Phase reactance	X	mΩ/m	0,2	0,45	
Impédance de phase / Phase impedance	Z	mΩ/m	3,23	8,27	
Résistance de phase à l'équilibre thermique / Phase resistance at thermal conditions	R _t	mΩ/m	2,97	8,16	

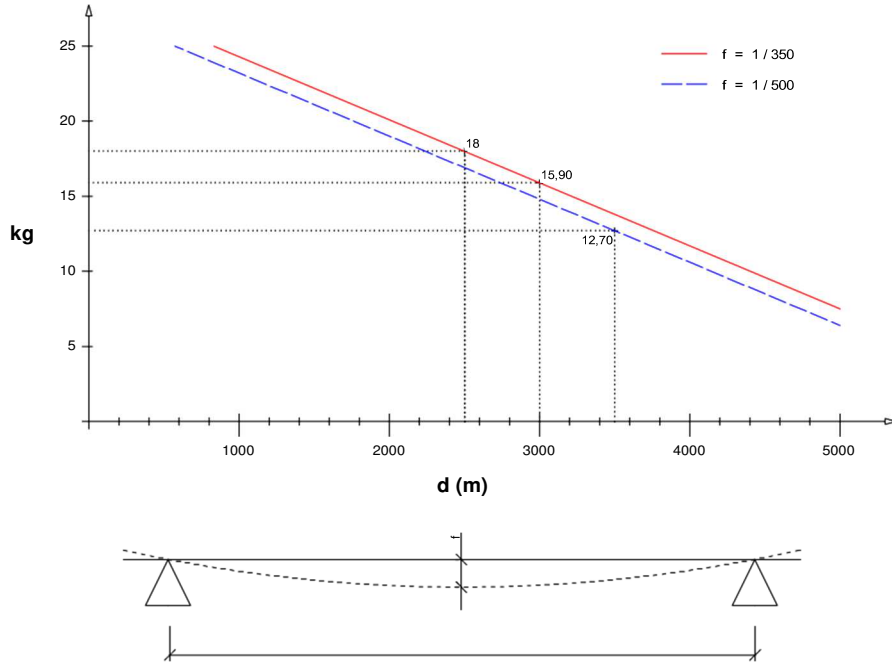
Caractéristique de boucle de défaut / Fault loop features					
Résistance / Resistance	R ₀	mΩ/m	15,95	6,97	
Réactance / Reactance	X ₀	mΩ/m	1,57	0,65	
Impédance / Impedance	Z ₀	mΩ/m	16,03	7	

Tenue aux courants de court-circuit / Short-circuit current resistance					
Courant nominal de crête admissible / Short-circuit peak withstand permitted current	I _{pk}	kA	4,8	10,6	
Limite thermique maximale I2t / Maximum thermal limit I2t	A2s x 103		230,4	1123,6	
Courant nominale de courte durée (t=0,1s) / Short-circuit withstand permitted current (t= 0,1s)	I _{cw}	kA	3,1	6,1	

Chute de tension avec une charge monophasée / Voltage drop with single-phase load					
		ΔV			
[V/m/A]10-3	cos φ = 0,7		6,03	2,22	
	cos φ = 0,75		6,42	2,36	
	cos φ = 0,8		6,8	2,5	
	cos φ = 0,85		7,17	2,63	
	cos φ = 0,9		7,54	2,76	
	cos φ = 0,95		7,89	2,88	
	cos φ = 1		8,16	2,97	

Courant nominal admissible en fonction de la température ambiante Permissible current in function of ambient temperature °C	35	40	45	50
Coéfficient de déclassement f1 / f1 Factor %	1,05	1	0,94	0,82

Diagramme de charge mécanique Load Diagrams



Déclaration de conformité CE Declaration of EC conformity



DKC Europe srl - società con socio unico
Via Libertà, 207 - 28043 Bellinzago Novarese (No)
Tel. 0321-989898 - Fax: 0321-985125
CF-P.IVA-EU VAT: IT 04498200965
REA MI-1753159 - Cap. Soc. 7.774.030 € I.V.

Sedi:
Legale - Via Larga, 15 - 20122 Milano
Strada Serravalle, 30 - 15067 Novi Ligure (AI)
Via dei Ransucoli, 60 - 00134 Roma Loc. Santa Palomba
www.dkceurope.eu e-mail: info@dkceurope.eu



DICHIARAZIONE DI CONFORMITA' CE DECLARATION OF EC CONFORMITY

Il prodotto
The product

Sigla prodotto
Type reference
Fornitore
Supplier
Descrizione
Description

LT SERIES - **Lightech**
DKC Europe S.r.l. - via Larga 15
Milano - 20100 - Italy
Condotta sbarre prefabbricate
Busbar trunking system

oggetto di questa dichiarazione è conforme alla seguente normativa:
to which this declaration relates is in conformity with the following standard:

Normative, Standard:

CEI / EN 61439 - 1 & 6
CEI 17-113 - 118

Prove di tipo

10.2	Resistenza dei materiali e componenti: Resistenza alla corrosione
10.2.3.2	Resistenza al calore anormale e al fuoco causati da effetti elettrici interni
10.2.5	sollevamento
10.2.6	Impatto meccanico
10.2.7	Marchatura
10.2.10.1	Capacità di sopportare carichi meccanici
10.3	Grado di protezione dell'insieme
10.4	Distanze in aria e superficiali
10.5	Protezione contro lo shock elettrico ed integrità dei
10.9	circuiti di protezione
	Proprietà dielettriche
10.10.2.3.5	Verifica dei limiti di temperatura di un tratto BT
10.10.2.3.6	Verifica dei limiti di temperatura di una unità di derivazione
10.11	Tenuta alla forza di corto circuito
10.10.1	Resistenza alla propagazione della fiamma

Type tests

10.2	Strength of materials and parts: Resistance to corrosion
10.2.3.2	Resistance to abnormal heat and fire due to internal electric effects
10.2.5	Lifting
10.2.6	Mechanical impact
10.2.7	Marking
10.2.10.1	Ability to withstand mechanical loads
10.3	Degree of protection of assembly
10.4	Clearances and creepage distances
10.5	Protection against electric shock and integrity of
10.9	protective circuits
	Dielectric properties
10.10.2.3.5	Verification of temperature rise limits of a BT run
10.10.2.3.6	Verification of temperature rise limits of a tap-off unit
10.11	Short-circuit withstand strength
10.10.1	Resistance to flame propagation

Questa dichiarazione di conformità, come previsto dalla Normativa EN 45014, è stata emessa dopo aver effettuato le prove di laboratorio.
This declaration of Conformity according to EN 45014 was issued after tests in laboratory.

Disegnato e prodotto in accordo alla normativa IEC 61439-6 e testato nei laboratori certificati DEKRA B.V. in Arnhem, Netherlands, 1051 Mander street

Designed and produced according with IEC 61439-6 and tested in DEKRA Certification B.V. laboratory in Arnhem, Netherlands, 1051 Mander street





DKC Power Solutions S.r.l.

Sede legale: Viale cesare pavese, 9 - 00144 Roma (RM)

Sede Commerciale, Amministrativa, produttiva e magazzino SteelTecnica:

Via per Airuno, 19 - 23883 Brivio (LC)

Sede Produttiva Hercules: Via Caduti Del Lavoro, 19/21 - Lograto (BS)

Tel +39 0321 989898

e-mail info@dkceurope.eu

www.dkceurope.eu